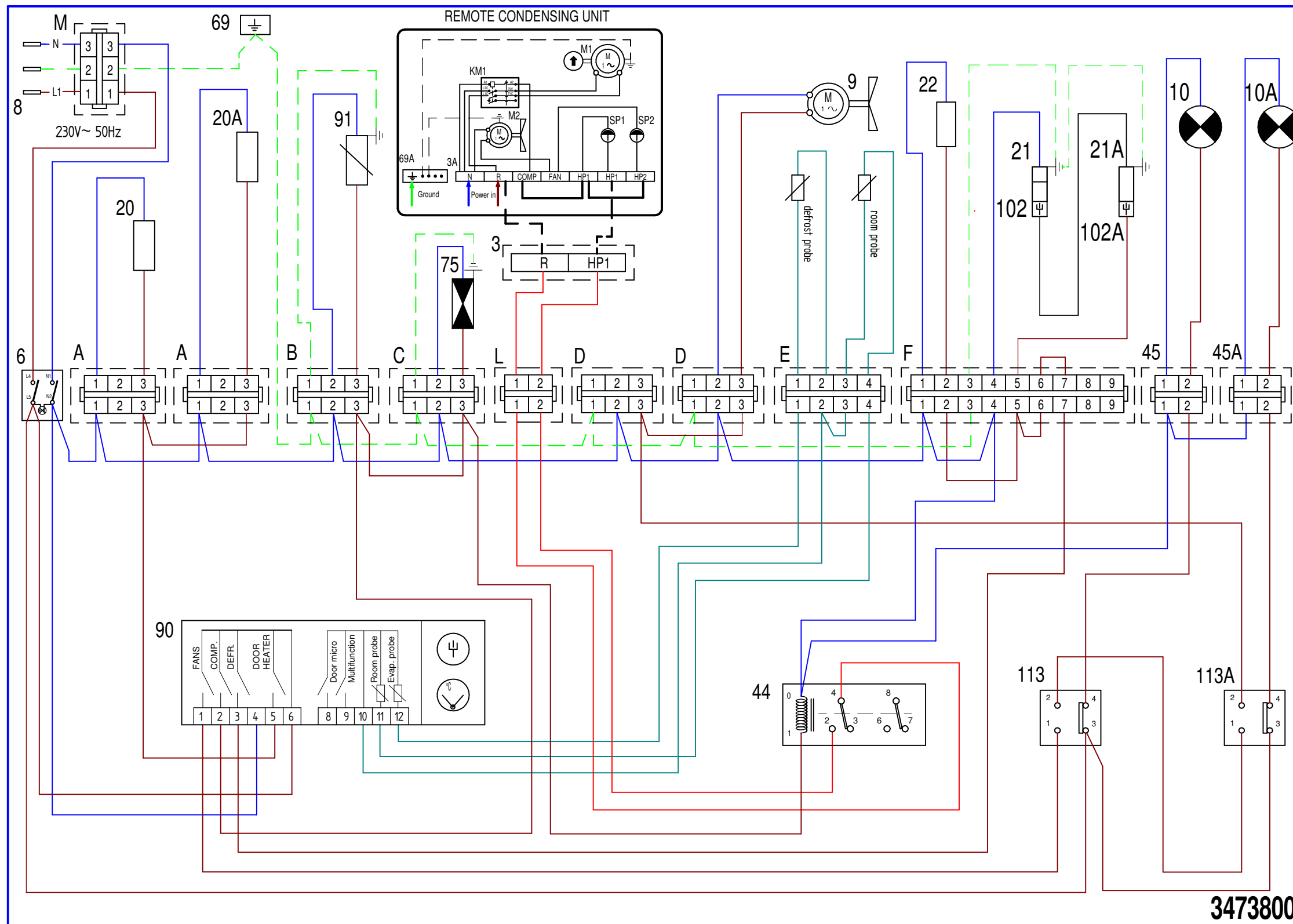


SCHEMA ELETR. APPAR. - LEGENDA



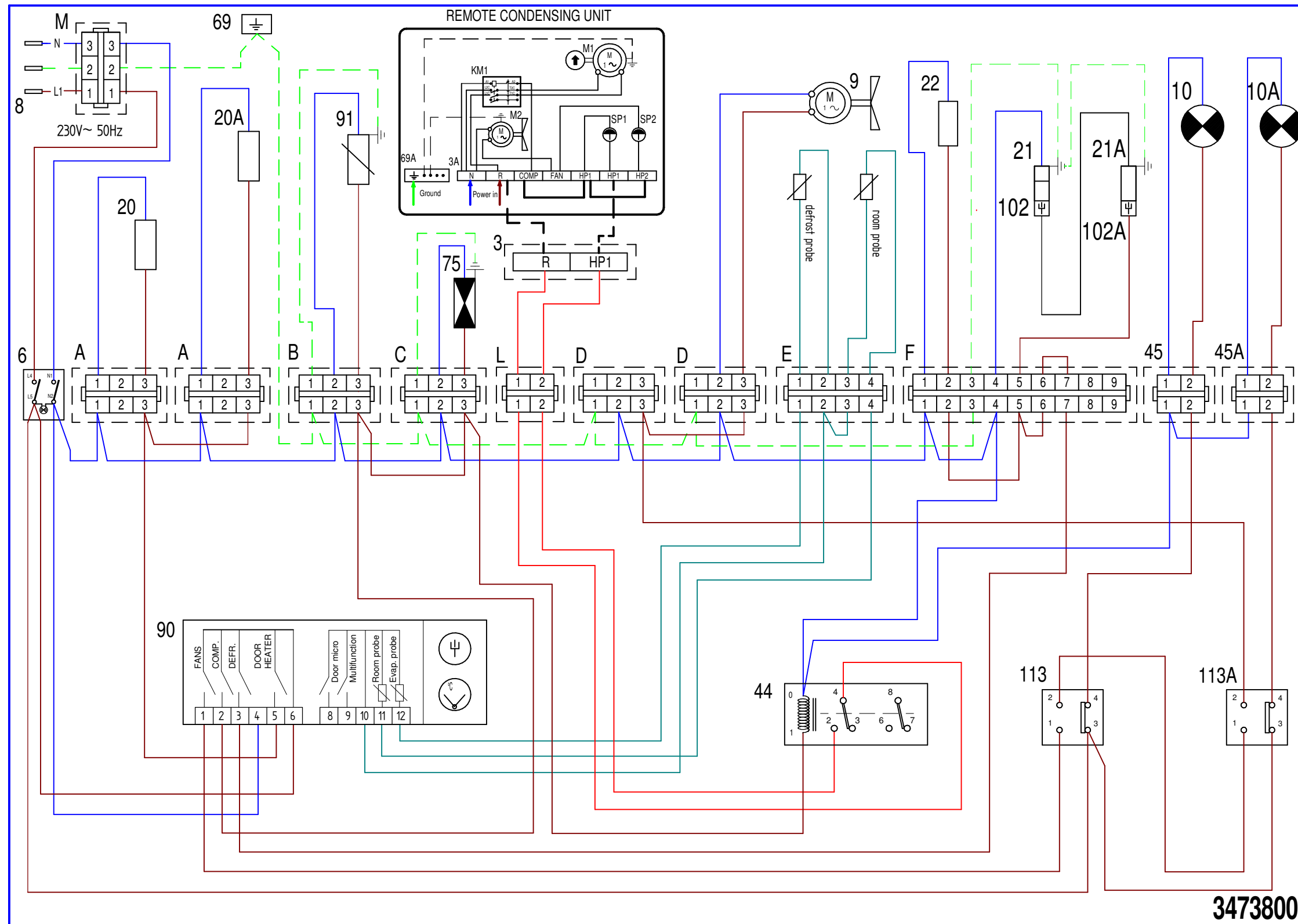
- 3) MORSETT. SCATOLA DI INTERCONN. UNITA' REM.
- 6) INTERRUTTORE GENERALE CON SPIA
- 8) SPINA ELETTRICA
- 9) VENTILATORE EVAPORATORE
- 10) LAMPADA VANO
- 10A) LAMPADA VANO
- 20) RESISTENZA ANTICONDENSA PORTA
- 20A) RESISTENZA ANTICONDENSA PORTA
- 21) RESISTENZA DI SBRIN. INFER. TERMOPROTETTA
- 21A) RESISTENZA DI SBRIN. CENTR. TERMOPROTETTA
- 22) RESISTENZA SCARICO BACINELLA
- 44) RELE' DI POTENZA (RICHIESTA FREDDO)
- 45) CONNETTORE MAMMUT 2 VIE
- 45A) CONNETTORE MAMMUT 2 VIE
- 69) MORSETTO DI TERRA
- 75) ELETTROVALVOLA LINEA LIQUIDO
- 90) TERMOREG. DGT
- 91) RESIST. PTC EVAPORAZIONE AUTOM. CONDENSA
- 102) TERM. BIMET. DI SICUR. INTEGRATO SU RESIST.
- 102A) TERM. BIMET. DI SICUR. INTEGRATO SU RESIST.
- 113) DEVIATORE LAMPADA-VENTILATORE 4 CONT.
- 113A) DEVIATORE LAMPADA-VENTILATORE 4 CONT.
- A) CONNETTORE MATE-N-LOK 3 VIE
- B) CONNETTORE MATE-N-LOK 3 VIE
- C) CONNETTORE MATE-N-LOK 3 VIE
- D) CONNETTORE MATE-N-LOK 3 VIE
- E) CONNETTORE MATE-N-LOK 4 VIE
- F) CONNETTORE MATE-N-LOK 9 VIE
- L) CONNETTORE MATE-N-LOK 2 VIE
- M) CONNETTORE MATE-N-LOK 3 VIE

**EX15BR  
FD15BTR**

SCHEMA ELETR. GR. REM. - LEGENDA

- 3A) MORSETTIERA
- 69A) MORSETTO DI TERRA
- M1) COMPRESSORE
- M2) VENTILATORE CONDENS. PRESSOSTATATO
- SP1) PRESSOSTATO DI SICUREZZA ALTA PRESSIONE
- SP2) PRESSOSTATO DI CONDENSAZIONE

**3473800**



**DEVICE WIRE DIAGRAM - KEY**

- 6) REMOTE UNIT JUNCTION BOX TERMINAL BLOCK
- 8) MAIN SWITCH
- 8) PLUG
- 9) EVAPORATOR FAN
- 10) INTERNAL COMPARTMENT LAMP
- 10A) INTERNAL COMPARTMENT LAMP
- 20) DOOR ANTICONDENSING HEATER
- 20A) DOOR ANTICONDENSING HEATER
- 21) THERMAL PROTECTED DEFROST HEATER INF.
- 21A) THERMAL PROTECTED DEFROST HEATER CENTR.
- 22) CONDENSATE TRAY HEATER
- 44) COLD REQUEST RELAY
- 45) 2-WAYS MAMMUT CONNECTOR
- 45A) 2-WAYS MAMMUT CONNECTOR
- 69) EARTH TERMINAL
- 75) LIQUID LINE SOLENOID VALVE
- 90) DIGITAL THERMOREGULATOR
- 91) AUTOM. EVACUATION COND. HEATER
- 102) DEFROST HEATER SAFETY THERMOSTAT
- 102A) DEFROST HEATER SAFETY THERMOSTAT
- 113) MICROSWITCH WITH 4 CONTACTS
- 113A) MICROSWITCH WITH 4 CONTACTS
- A) 3-WAYS MATE-N-LOK CONNECTOR
- B) 3-WAYS MATE-N-LOK CONNECTOR
- C) 3-WAYS MATE-N-LOK CONNECTOR
- D) 3-WAYS MATE-N-LOK CONNECTOR
- E) 4-WAYS MATE-N-LOK CONNECTOR
- F) 9-WAYS MATE-N-LOK CONNECTOR
- L) 2-WAYS MATE-N-LOK CONNECTOR
- M) 3-WAYS MATE-N-LOK CONNECTOR

**EX15BR  
FD15BTR**

**REMOTE UNIT WIRE DIAGRAM - KEY**

- 3A) TERMINAL BLOCK
- 69A) EARTH TERMINAL
- M1) COMPRESSOR
- M2) PRESSOSTATED CONDENSER FAN
- SP1) SAFETY HIGH PRESSURE SWITCH
- SP2) CONDENSATION PRESSURE SWITCH