

INSTALLAZIONE GRUPPI REMOTI

L'azienda costruttrice ANGELO PO GRANDI CUCINE spa con socio unico, dichiara sotto la sua responsabilità che la quasi-macchina NON deve essere messa in servizio finché la macchina finale in cui deve essere incorporata non sia stata dichiarata conforme, se del caso, alle disposizioni della direttiva 2006/42/CE.

Precisiamo che, nonostante i principali componenti siano conformi alla direttiva macchine 2006/42/CE e direttiva compatibilità elettromagnetica 2014/35/UE, poiché il cablaggio elettrico e la posa delle tubazioni e successiva carica refrigerante è demandata agli installatori, su questi ultimi ricade la responsabilità di eseguire i collaudi per assicurare la conformità alle sopra citate direttive.

L'azienda costruttrice ANGELO PO GRANDI CUCINE spa con socio unico, si impegna a trasmettere agli organismi nazionali che ne facciano motivata richiesta le informazioni relative alla quasi-macchina.

CRITERI GENERALI DA SODDISFARE

1. Evitare di serrare eccessivamente i tubi isolati
2. Effettuare: saldature ermetiche e controllo perdite (fig. 1)
3. Eseguire vuoto e carica nell'impianto

INSTALLAZIONE A PARI LIVELLO

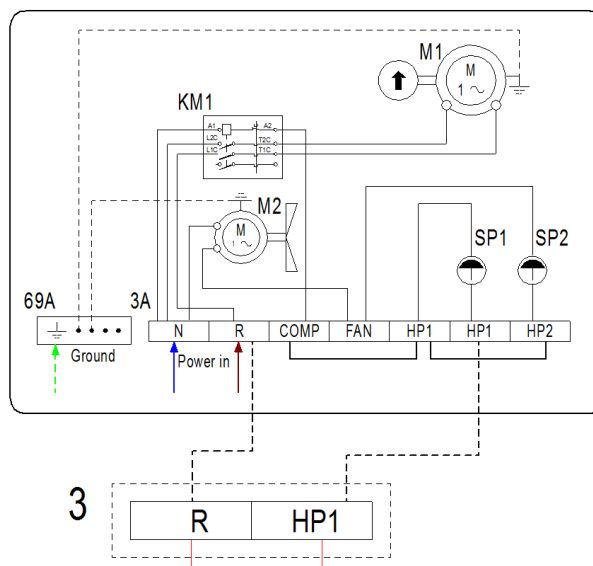
Rispettare la pendenza delle tubazioni di aspirazione (fig. 2)

INSTALLAZIONE A LIVELLI DIFFERENTI

Nel caso (a) inserire un sifone ogni 1,5 m lungo la condotta di aspirazione (tipo 1) e ad ogni arrivo (Tipo 2) (fig. 3)

COLLEGAMENTO ELETTRICO

Per una installazione corretta, collegare elettricamente il gruppo remoto alla macchina secondo lo schema seguente:



COLLAUDO

Controlli:

1. Verificare eventuali fughe di fluido refrigerante da saldature o giunture fatte durante la fase di installazione.
2. Verificare il buon isolamento dei tubi
3. Verificare il collegamento elettrico
4. Verificare gli assorbimenti
5. Verificare le pressioni standard
6. Eseguire almeno un ciclo completo di abbattimento o di congelamento.

INSTALLATION SYSTEMES EXTERNES

L'entreprise de construction ANGELO PO GRANDI CUCINE spa à associé unique, déclare sous sa propre responsabilité que la quasi-machine NE DOIT PAS être mise en service jusqu'à ce que la machine finale dans laquelle elle sera incorporée soit déclarée conforme, le cas échéant, aux dispositions de la directive 2006/42/CE.

Nous tenons à préciser que même si les principaux composants sont conformes à la directive machines 2006/42/CE et à la directive sur la compatibilité électromagnétique 2014/35/UE, étant donné que le câblage électrique, la pose des tuyaux et la charge successive en réfrigérant reviennent aux installateurs, ces derniers ont la responsabilité d'effectuer les tests pour garantir la conformité aux directives susmentionnées.

L'entreprise de construction ANGELO PO GRANDI CUCINE spa à associé unique, s'engage à transmettre les informations concernant la quasi-machine aux organismes nationaux qui en feraient la demande motivée.

CONDITIONS GENERALES REQUISES

1. Il ne faut pas serrer excessivement les tuyaux isolés
2. Sauter de manière étanche et vérifier s'il y a des pertes (fig. 1)
3. Créer vide et charger le système

INSTALLATION AU MEME NIVEAU

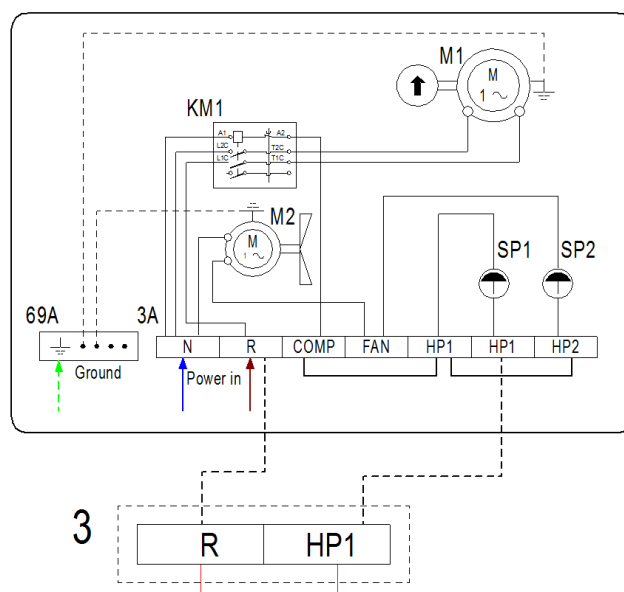
Il faut respecter la pente des tuyaux d'aspiration (fig. 2)

INSTALLATION A NIVEAUX DIFFERENTS

Dans le cas (a), il faut insérer un siphon tous les 1,5 m le long de la conduite d'aspiration (Type 1) et à chaque entrée (Type 2) (fig. 3).

BRACHEMENT ELECTRIQUE

Pour installer correctement le système externe, le brancher à la machine selon le schéma suivant:



ESSAI

On doit effectuer les essais suivants:

1. Vérifier les éventuelles fuites de fluide réfrigérant dues à des soudures ou des jointures faites pendant la phase d'installation
2. Vérifier le bon isolement des tuyaux
3. Vérifier le branchement électrique
4. Vérifier les absorptions
5. Vérifier les pressions standard
6. Exécuter au moins un cycle complet de réfrigération ou de congélation.

EINRICHTUNG DER FERNLIEGENDEN AGGREGATE

Die Herstellerfirma ANGELO PO GRANDI CUCINE spa Alleingesellschafter erklärt in eigener Verantwortung, dass die unvollständige Maschine NICHT in Betrieb genommen werden darf, bevor die endgültige Maschine, in die sie eingebaut werden soll, gegebenenfalls für konform mit den Bestimmungen der Richtlinie 2006/42/EG erklärt wurde

Wir möchten Sie darauf hinweisen, dass die Hauptkomponenten zwar der Maschinenrichtlinie 2006/42/EG und der Richtlinie über elektromagnetische Verträglichkeit 2014/35/EU entsprechen, dass aber die elektrische Verkabelung und die Verlegung der Rohrleitungen sowie die anschließende Befüllung mit Kältemittel in der Verantwortung der Installateure liegt, welche die Abnahmen zur Einhaltung der oben genannten Richtlinien durchführen müssen.

Die Herstellerfirma ANGELO PO GRANDI CUCINE spa, Alleingesellschafter, verpflichtet sich, den nationalen Stellen, die eine begründete Anfrage stellen, die Informationen über die unvollständige Maschine zu übermitteln.

ALLGEMEINE MAßSTÄBE ZU ERLEDIGEN

1. Die isolierten rohre nicht zuviel anziehen
2. Hermetische schweißungen und verlustenkontrolle durchführen (Bild 1)
3. Ladung und entladung der anlage durchführen

EINRICHTUNG AUF DEM GLEICHEN NIVEAU

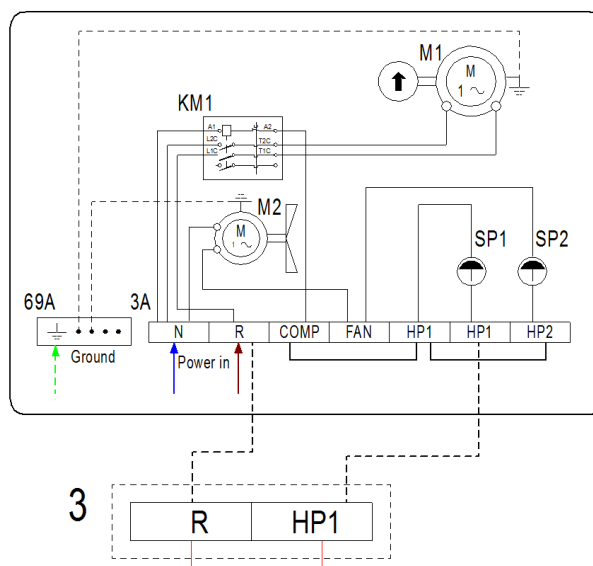
Die steigung der saugenrohrleitungen (Bild 2)

EINRICHTUNG AUF VERSCHIEDENEN NIVEAUS

Im fall (a) den saugheber 1,5 m die saugenleitung entlang (art 1) und an jedem ankunft (art 2) (bild 3) einschalten

ELEKTRONISCHE SCHALTUNG

Zu einer richtigen einrichtung schalten sie elektronischerweise das fernliegende aggregat an der maschine gemäß dem folgenden schema:



FUNKTIONSPRUEFUNG

Kontrolle:

1. Ueberpruefen Sie evntuelle Austritte von Gefrieffluessigkeit aus Schweissnaehten oder aus Verbindungsstellen, die waehrend der Installierung vorgenommen wurde.
2. Ueberpruefen Sie die vollstaendige Isolierung von Roehren bzw. Schlaeuochen.
3. Ueberpruefen Sie den elektrischen Anschluss.
4. Ueberpruefen Sie die Absorption.
5. Ueberpruefen Sie die Standartdruecke.
6. Fuehren Sie mindestens einen vollstaendigen Waermeentzugszyklus und Gefrierzyklus durch.

INSTALLATION OF REMOTE UNITS

The manufacturer ANGELO PO GRANDI CUCINE spa with sole shareholder declares under its own responsibility that the partly completed machinery **MUST NOT** be put into service until the final machine into which it is to be incorporated has been declared, where applicable, in compliance with the provisions of Directive 2006/42/EC.

Please note that, although the main components comply with Machinery Directive 2006/42/EC and Electromagnetic Compatibility Directive 2014/35/EU, since the electrical wiring and the laying of piping and subsequent refrigerant filling is the responsibility of the installers, the latter are responsible for carrying out the tests to ensure compliance with the above-mentioned directives. The manufacturer ANGELO PO GRANDI CUCINE spa with sole shareholder undertakes to transmit information relating to the partly completed machinery to national bodies upon justified request.

GENERAL REQUIREMENTS

1. Avoid excessive tightening of insulated pipes
2. Carry out gas-proof welding and check for leakage (fig.1)
3. Attain vacuum state then fill with gas

LEVELLED INSTALLATION

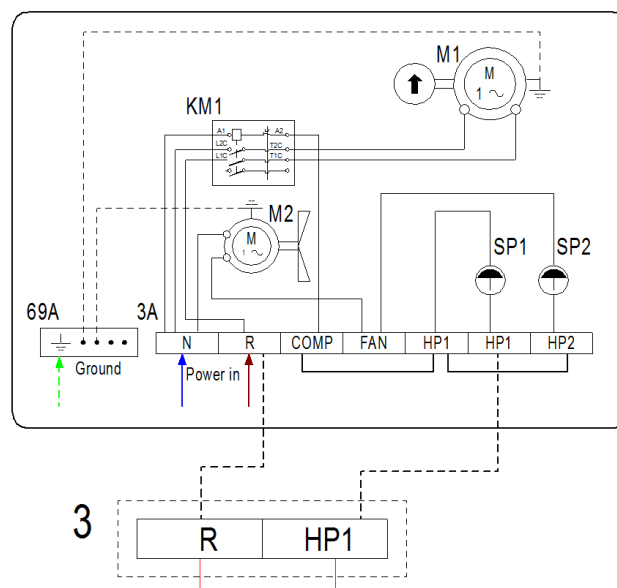
Match the inclination of suction pipes (fig. 2))

INSTALLATION ON DIFFERENT LEVELS

In case (a), add a drain trap every 1,5 m along the intake pipe (Type 1) and to each inlet (Type 2) (fig. 3)

WIRING

When installing the unit, make sure wiring connections between the remote unit and the machine are carried out in compliance with the following diagram:



TESTING

Carry out the following checkings:

1. Check for any coolant leakage from joints or welding points occurred during installation
2. Make sure pipes are properly insulated
3. Make sure wiring is in perfect condition
4. Check power input
5. Check standard pressure rates
6. Carry out a full cooling or freezing cycle as a test.

INSTALACION DE EQUIPOS REMOTOS

La empresa fabricante ANGELO PO GRANDI CUCINE spa con socio único, declara bajo su responsabilidad que la cuasimáquina NO debe ponerse en servicio hasta que la máquina final en la que se debe incorporar no se haya declarado conforme, en su caso, a las disposiciones de la directiva 2006/42/CE.

Precisamos que, aun cuando los principales componentes sean conformes a la directiva de máquinas 2006/42/CE y a la directiva de compatibilidad electromagnética 2014/35/UE, y dado que el cableado eléctrico, instalación de las tuberías y posterior carga refrigerante es demandada a los instaladores, sobre estos últimos recae la responsabilidad de realizar las conexiones para garantizar la conformidad a las directivas citadas anteriormente.

La empresa fabricante ANGELO PO GRANDI CUCINE spa con socio único, se compromete a transmitir a los organismos nacionales que realicen una solicitud motivada la información relativa a la cuasimáquina.

CRITERIOS ESENCIALES POR RESPETAR

1. Evite de cerrar demasiado los tubos aislantes.
2. Efectue soldaduras y controles las perdidas (fig. 1)
3. Efectue un vacio y carga en el equipo

INSTALACION A NIVEL PAR

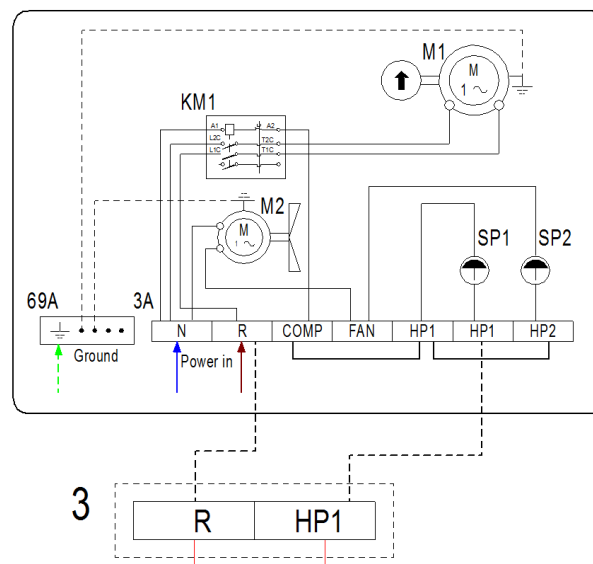
Respete la pendencia de las tubaduras de aspiración (fig. 2)

INSTALATION A NIVELOS DIFERENTES

En el caso (a) introduzca un sifón cada 1,5 m a lo largo del conducto de aspiración (tipo 1) y a cada llegada (tipo 2) (fig. 3)

CONEXION ELECTRICA

Para una instalación correcta, conecte eléctricamente el grupo remoto a la máquina según los siguientes dibujos:



CONTROL FINAL DE CALIDAD

Controles:

1. Verifique eventuales fugas de fluido refrigerante de las soldaduras o juntas hechas durante la fase de instalación.
2. Verifique el buen aislamiento de los tubos
3. Verifique la conexión eléctrica
4. Verifique los absorbimientos
5. Verifique la presión standard
6. Haga al menos un ciclo completo de abatimiento o de congelamiento

INSTALLERING VAN DE AFGELEGEN GROEPEN

De fabrikant ANGELO PO GRANDI CUCINE spa, eenpersoonsvennootschap, verklaart onder diens eigen verantwoordelijkheid dat de niet-voltooide machine PAS in werking mag worden gesteld als de machine waar ze in ingebouwd zal worden conform verklaard is, indien van toepassing, aan de voorschriften van de richtlijn 2006/42/EG.

Ondanks dat de hoofdcomponenten overeenstemmen met de machinerichtlijn 2006/42/EG en de richtlijn betreffende elektromagnetische compatibiliteit 2014/35/EU, benadrukken we dat de installateurs verantwoordelijk zijn voor de keuringen om de overeenstemming met de genoemde richtlijnen te waarborgen, aangezien de elektrische bedrading en de plaatsing van de leidingen en daaropvolgende vulling met koudemiddel door de installateurs moet worden verricht.

De fabrikant ANGELO PO GRANDI CUCINE spa, enpersoonsvennootschap, zal bij een gemotiveerde aanvraag door nationale instanties informatie over de niet-voltooide machine overhandigen.

ER MOET AAN DE ALGEMENE CRITERIA WORDEN VOLDAAN

1. Vermijd het overdreven afsluiten van de geïsoleerde buizen
2. Soldeer luchtdicht en controleer of er geen lekken zijn (fig. 1)
3. Ontlucht en belucht de installatie

INSTALLERING OP GELIJKE NIVEAU'S

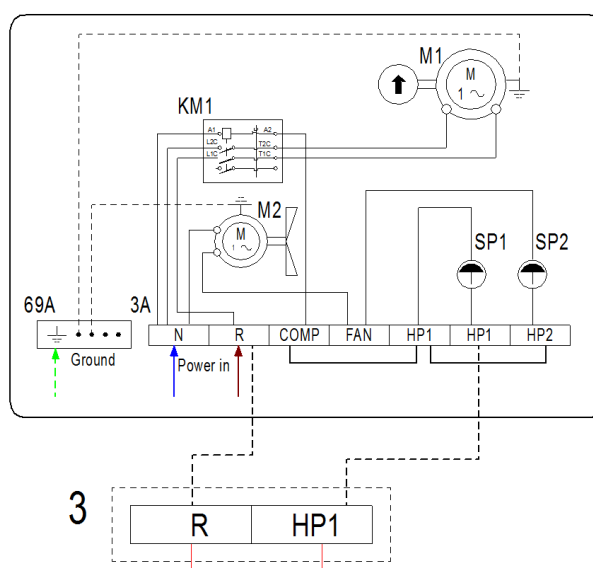
Neem in acht de hoek waaronder de afzuigpijp geplaatst moet worden (figuur. 2)

INSTALLERING OP VERSCHILLENDE NIVEAU'S

In geval (a) voeg op iedere 1,5 meter van de afzuigpijp (type 1) en op ieder eindpunt (type 2) een sifon in (fig. 3)

ELECTRISCHE AANSLUITING

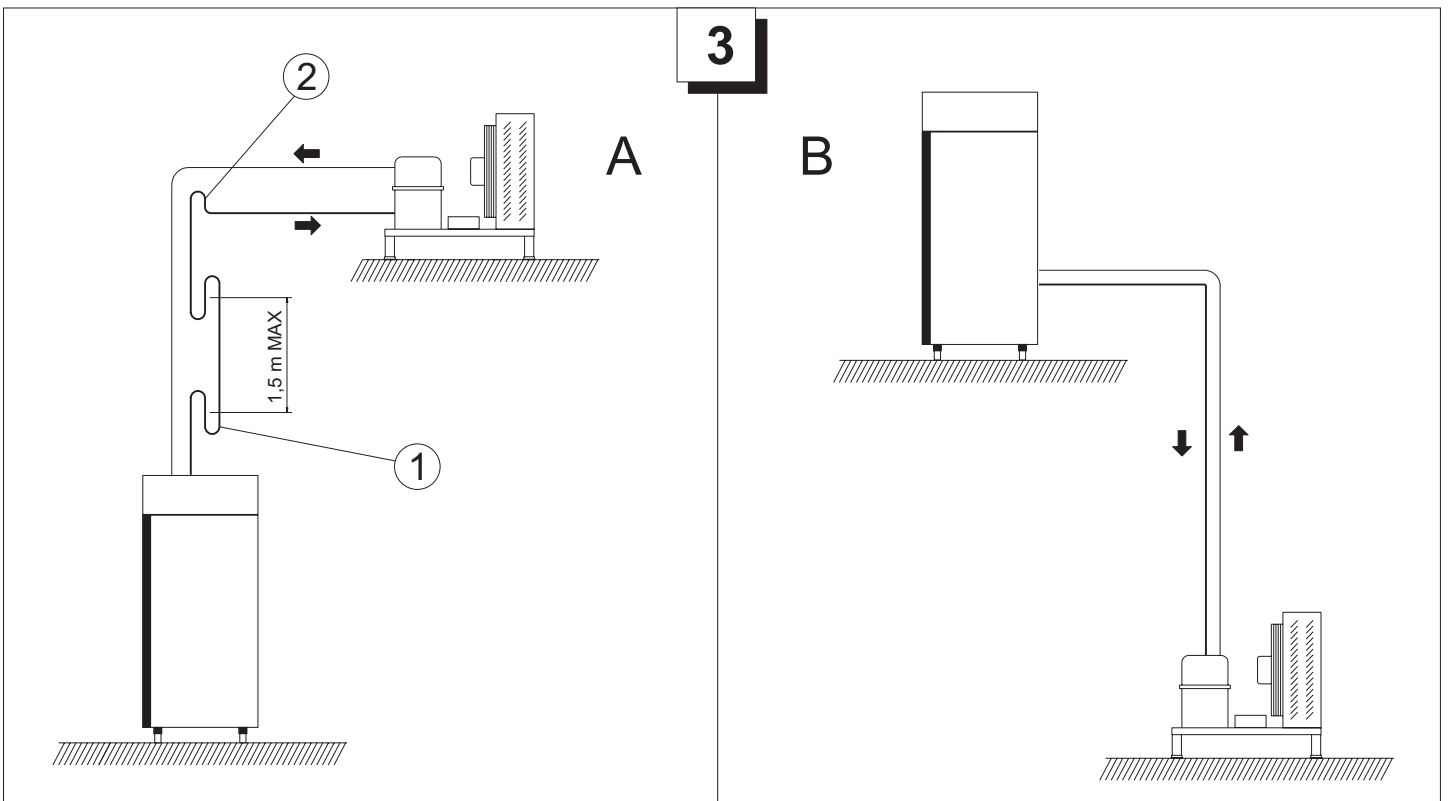
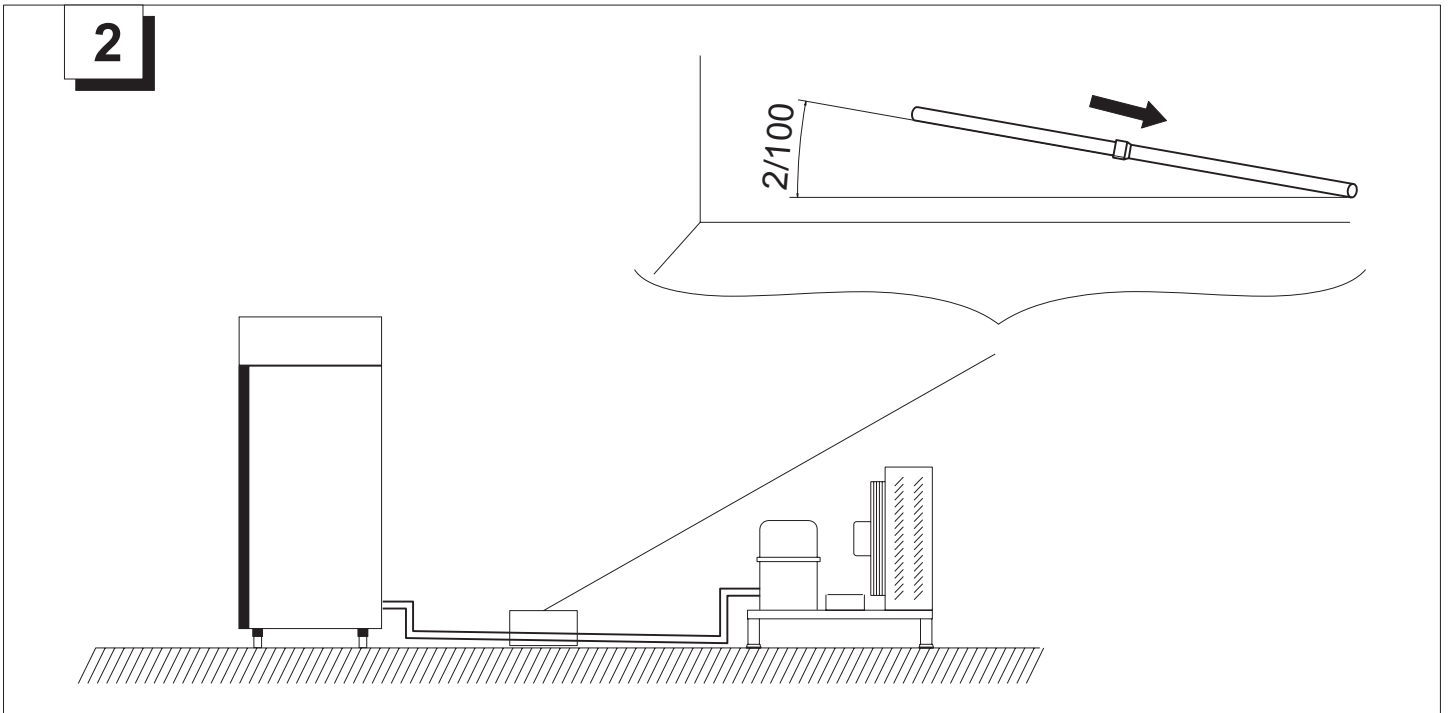
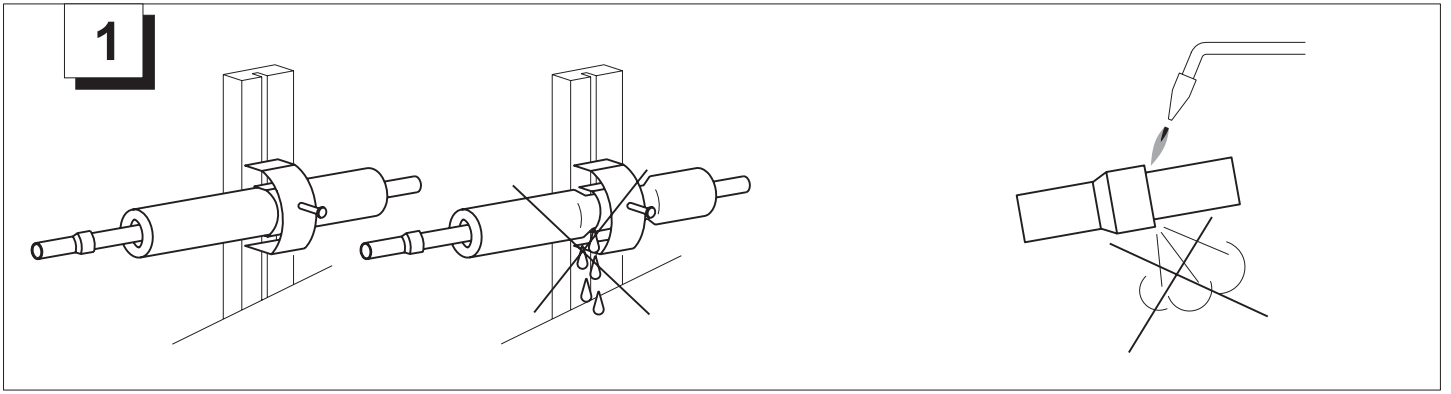
1. Voor een juiste installering sluit de afgelegen groep elektrisch aan op het apparaat volgens het volgende schema's:



PROEFDRAAIEN

Controles:

1. Nagaan of er tijdens de installatiefase koelvloeistoflekken bij de lassen of koppelingen zijn ontstaan.
2. De goede isolering van de leidingen controleren.
3. De elektrische aansluiting controleren.
4. De absorbering controleren.
5. De standaarddruk controleren.
6. Minstens 1 complete afkoel-- of invriescyclus uitvoeren.



Model	High Pressure line ϕ ext. mm	Low Pressure line ϕ ext. mm
GR70AL	6x1	12x1
GR70AB	8x1	12x1
GR150AL	6x1	12x1
GR150AB	10x1	16x1