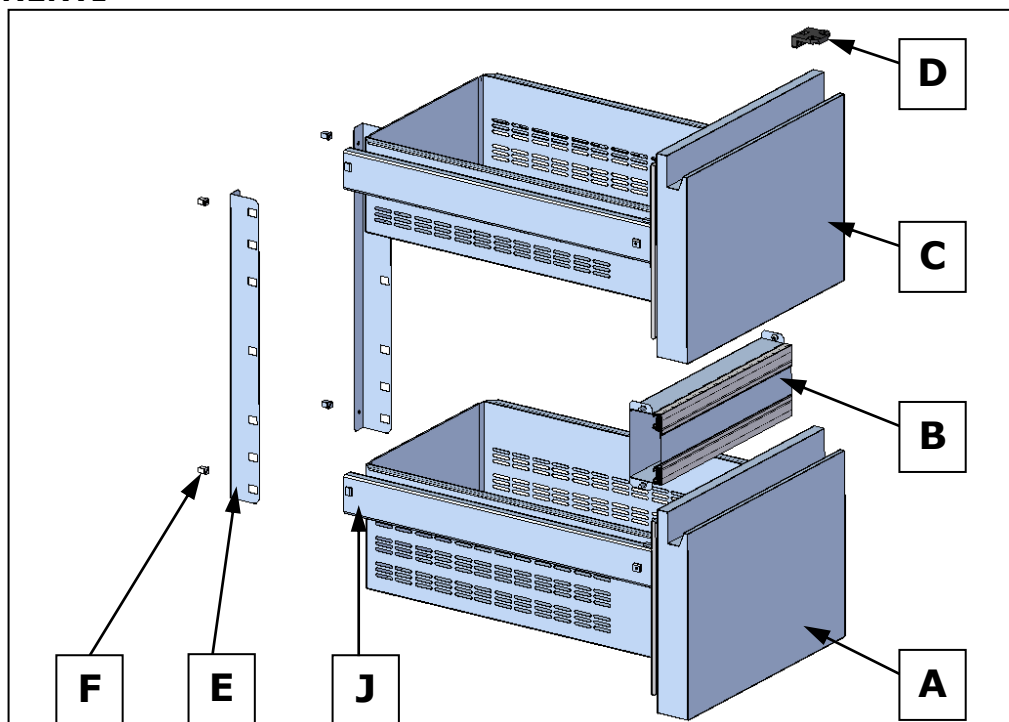


ISTRUZIONI DI MONTAGGIO GRUPPO CASSETTI

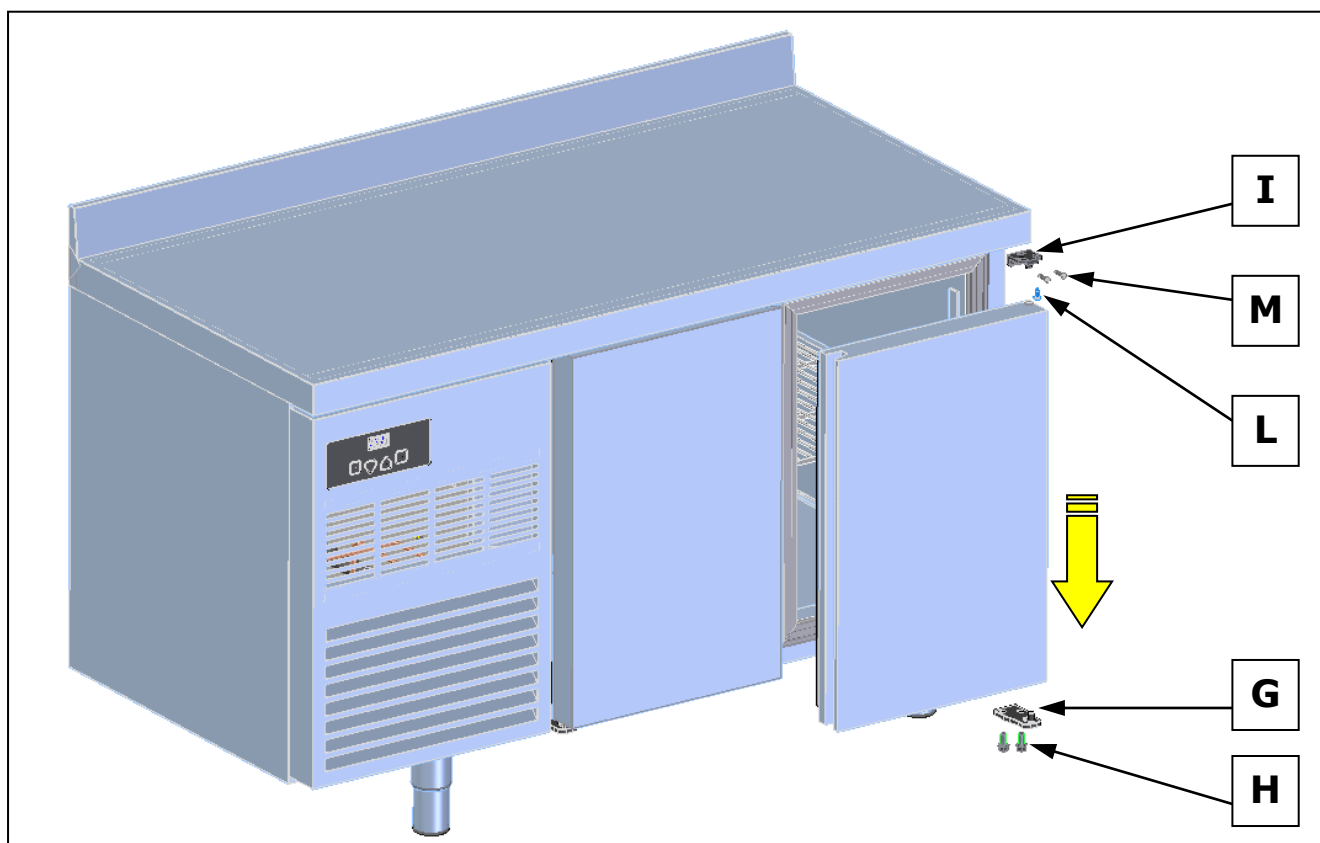
A. ELENCO DEI COMPONENTI

1. cassetto inferiore (A) con guide (J)
2. montante orizzontale (B)
3. cassetto superiore (C) con guide (J)
4. staffa senza perno (D)
5. n°2 supporti guide posteriori (E)
6. n°4 inserti in plastica (F)
7. viti autofilettanti

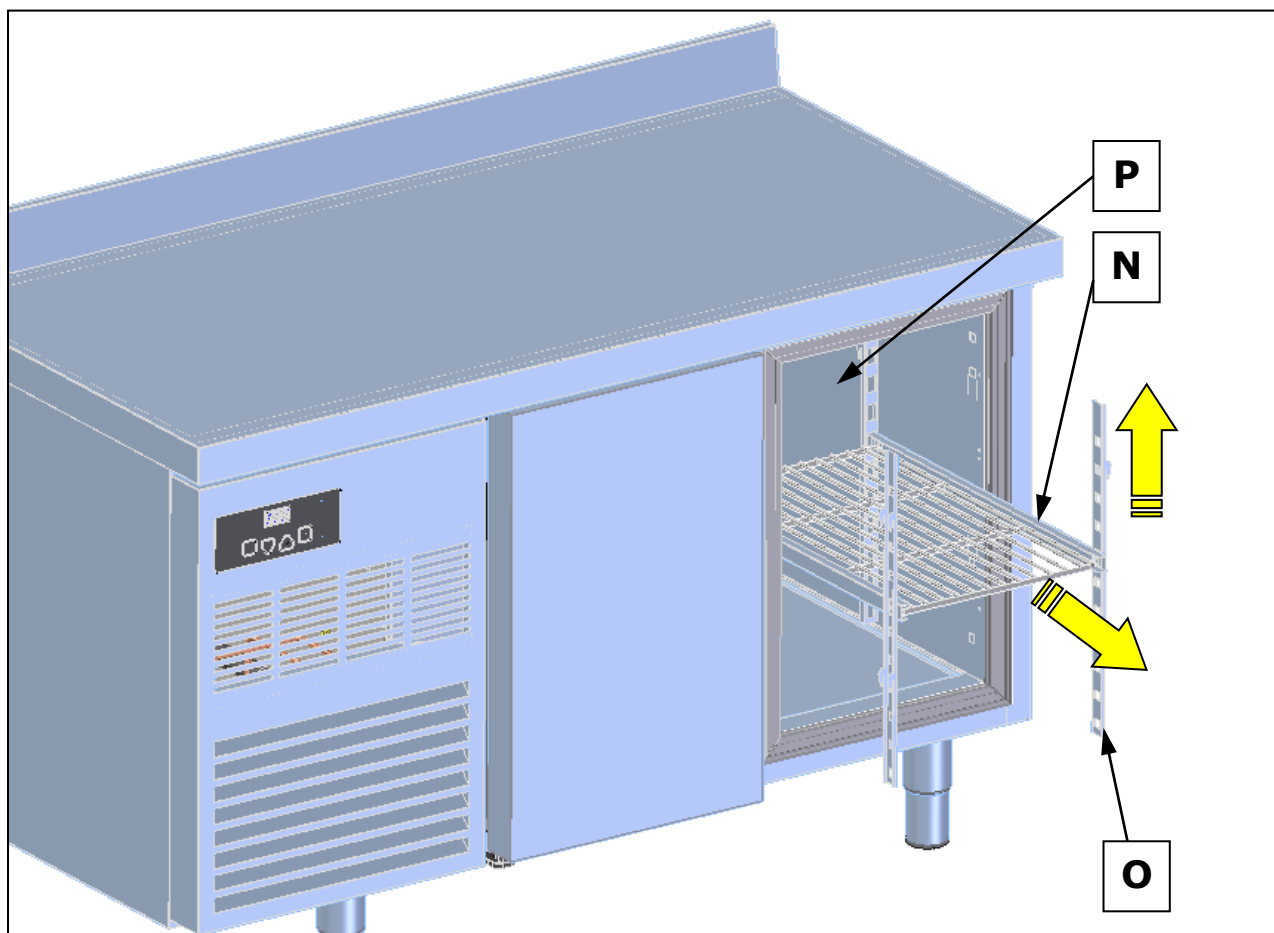


B. MONTAGGIO DEI CASSETTI

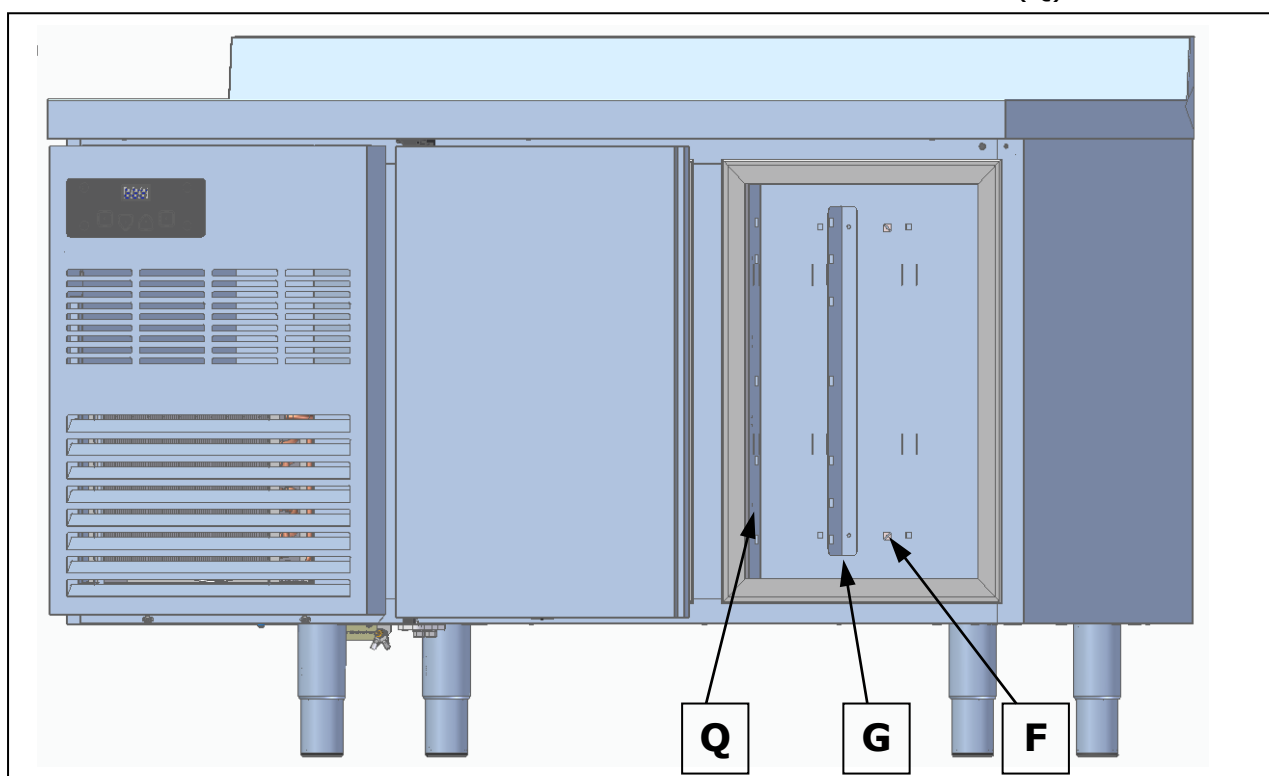
1. smontare la staffa inferiore (G) della porta da eliminare, svitando le due viti (H)
2. togliere la porta e procedere allo smontaggio della staffa superiore (I), svitando prima la vite del piano (L) e poi le due viti di fissaggio frontale (M)



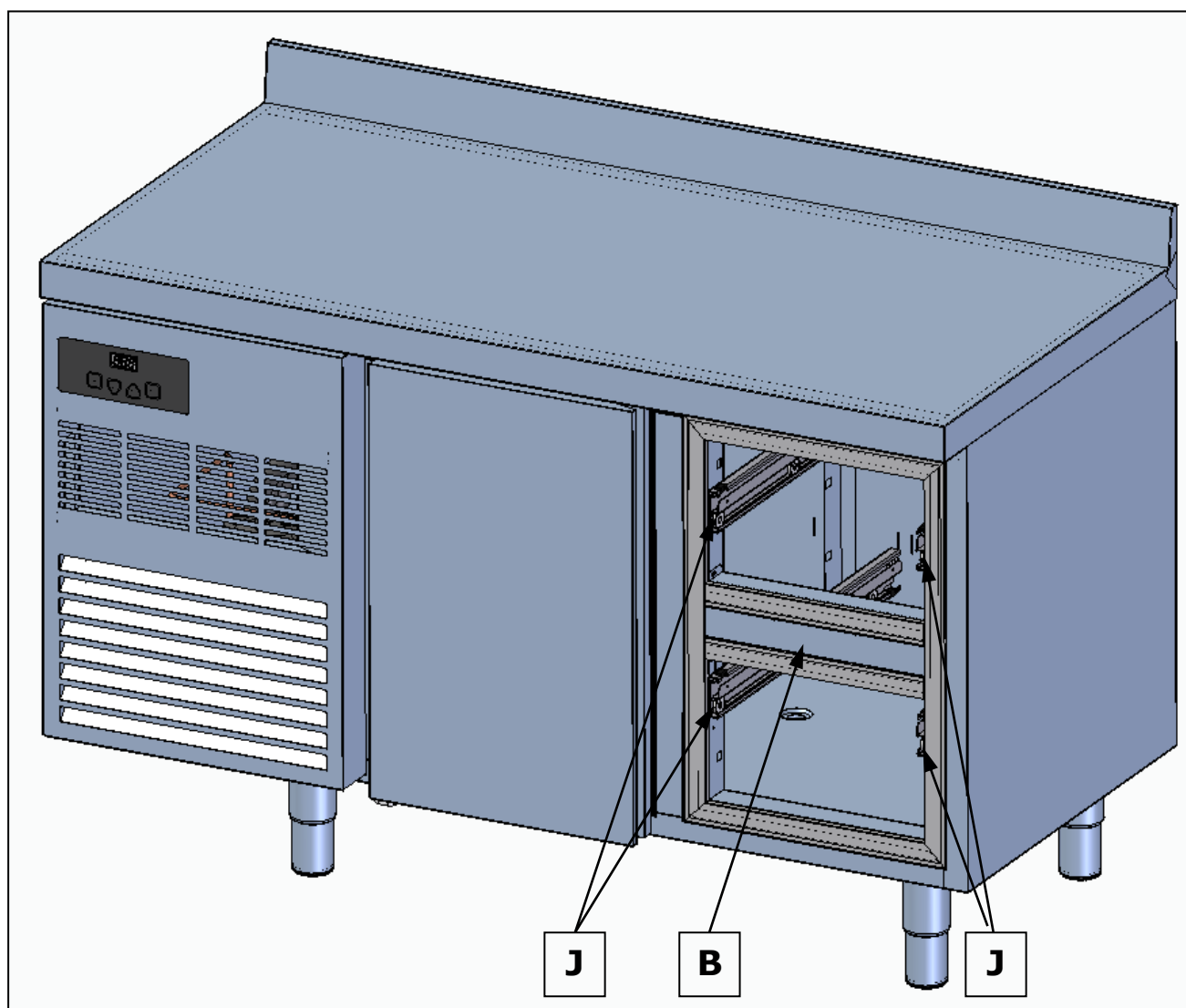
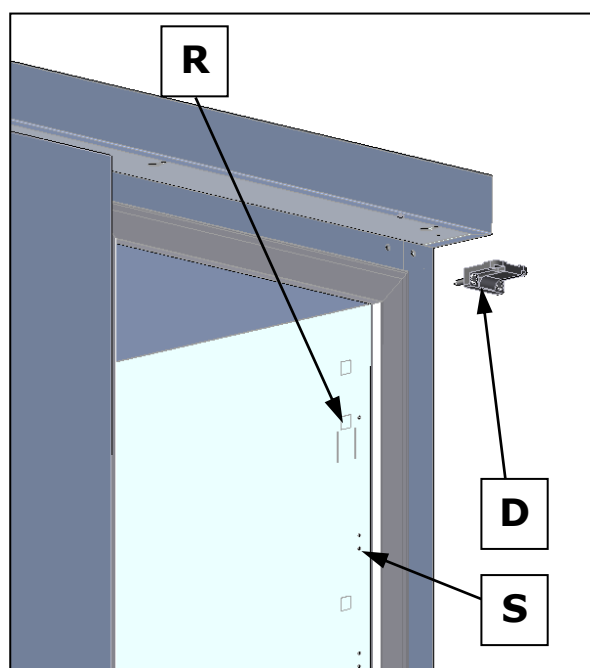
3. estrarre la griglia e le guide relative (N); smontare le cremagliere anteriori (O) e posteriori (P) spingendole verso l'alto



4. inserire gli inserti in plastica (F) negli appositi fori presenti sul retro interno del mobile ed avvitare su di essi i 2 supporti (G) (solo 1 nel caso dell'ultimo cassetto a destra), **facendo attenzione a tenerli allineati con i montanti verticali (Q)**



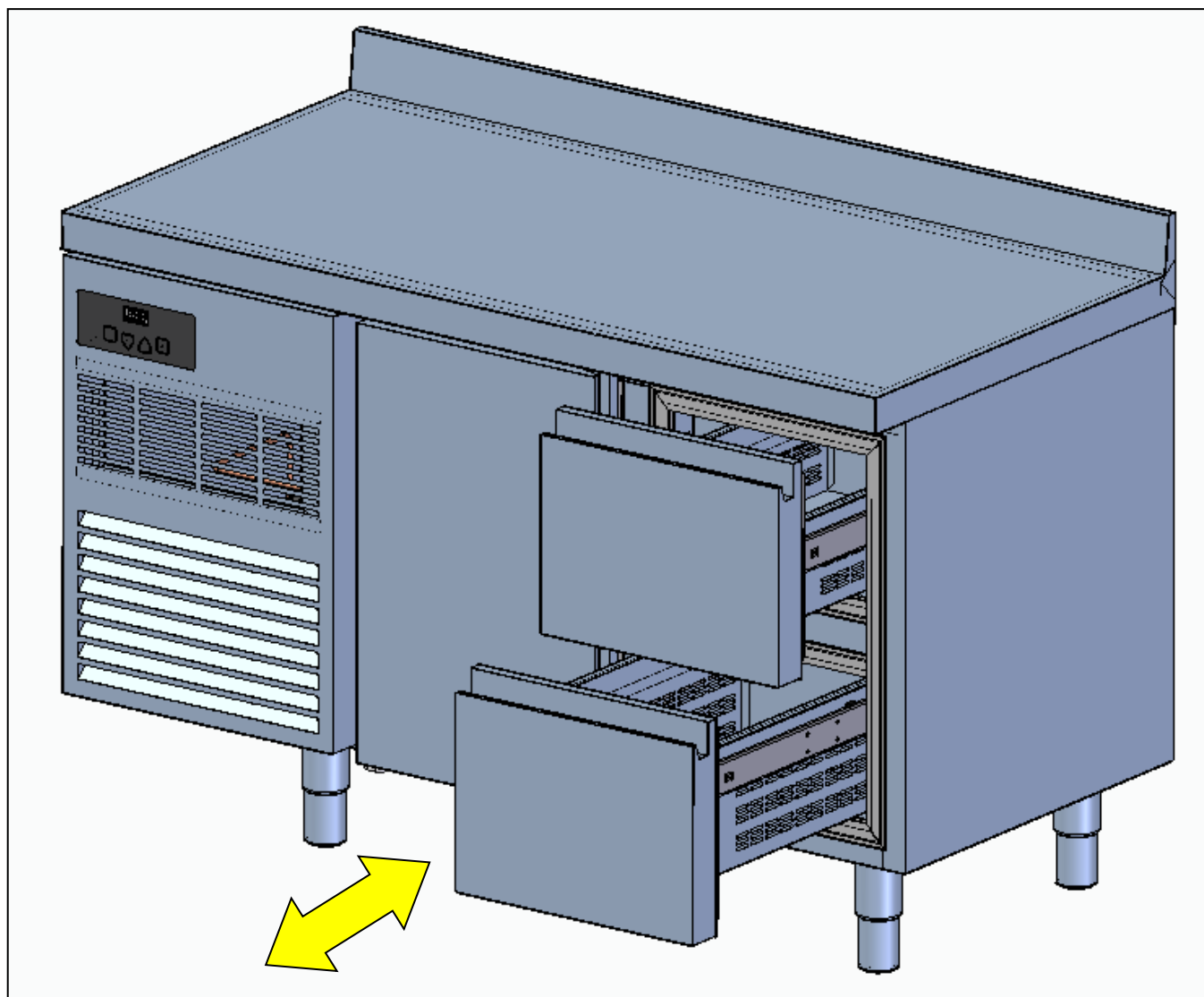
5. montare la staffa senza perno (D) al posto della staffa superiore precedentemente smontata
6. inserire le guide cassette (J) negli appositi fori quadri (R) presenti sulla struttura e sui supporti posteriori montati (2° e 4° foro dal basso); **per rompere il rivestimento interno dei fori quadri servirsi di un utensile appuntito**
7. montare il montante orizzontale (B) tramite quattro viti sui fori (S) presenti sulla struttura (2° e 5° foro dal basso); **fare attenzione a allineare la parte esterna, dotata di profili in plastica con magneti, con gli analoghi profili presenti sulla struttura.**



8. estrarre la parte mobile delle guide ed inserire i due cassette: superiormente deve essere montato il cassetto più basso (C) ed inferiormente quello più alto (A)

9. verificare la scorrevolezza dei cassetti nelle guide e la tenuta magnetica delle guarnizioni contro i profili in plastica

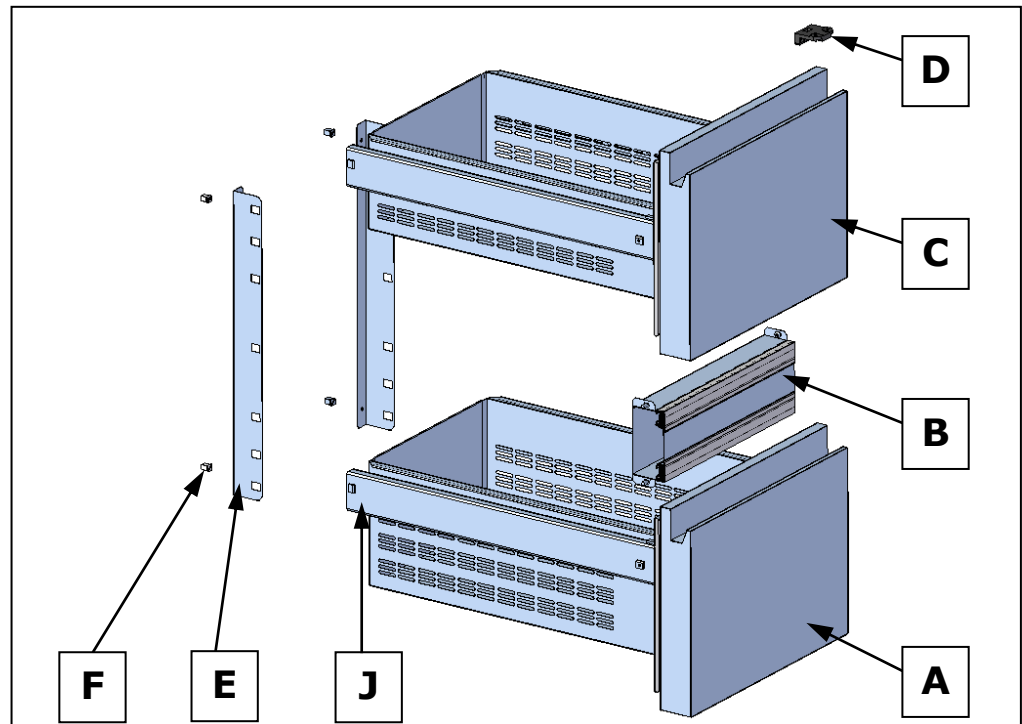
Il montaggio è terminato.



DRAWER UNIT ASSEMBLY INSTRUCTION

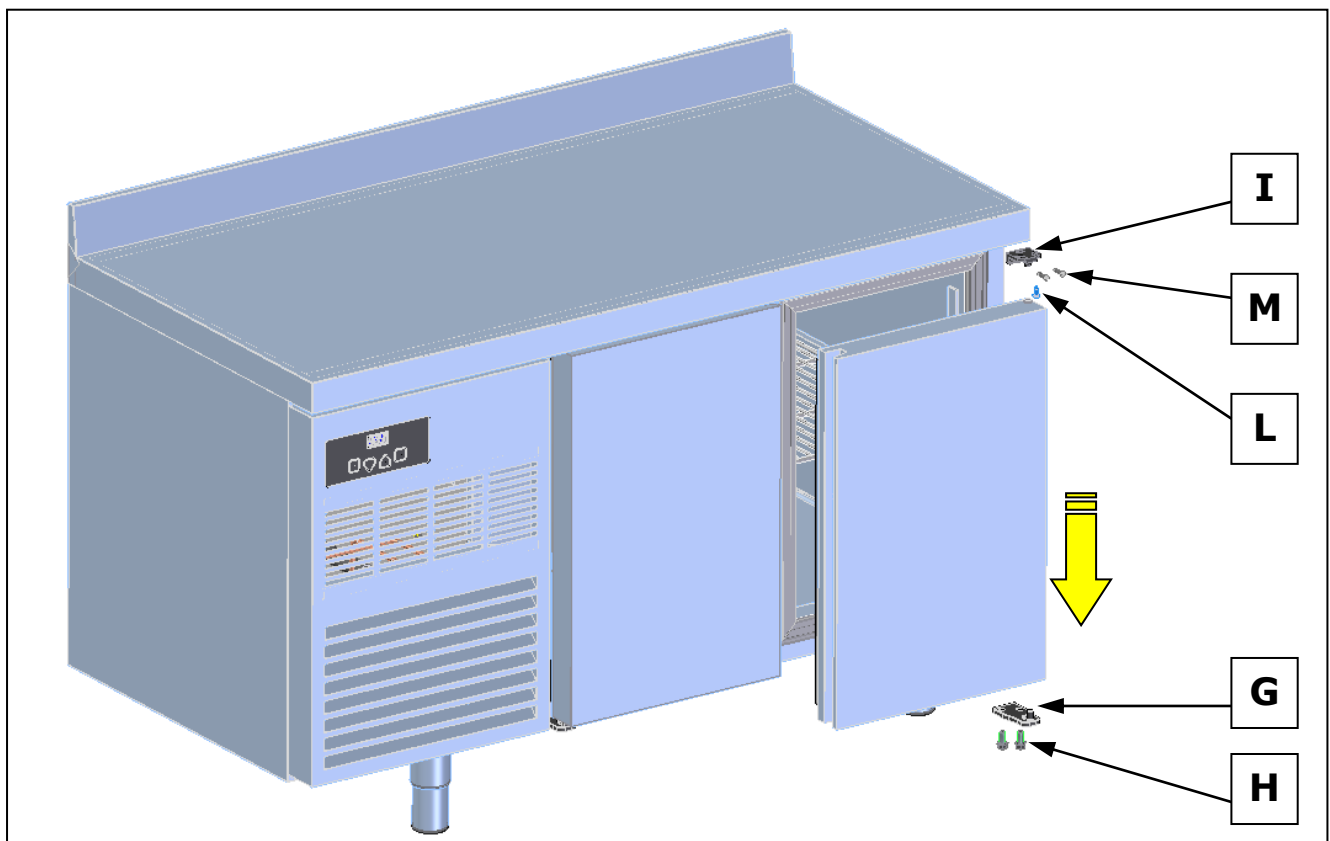
A. LIST OF COMPONENTS

1. lower drawer (A) with sliders (J)
2. horizontal frame (B)
3. upper drawer (C) with sliders (J)
4. bracket without pin (D)
5. n°2 rear sliders supports (E)
6. n°4 plastic inserts (F)
7. self-tapping screws

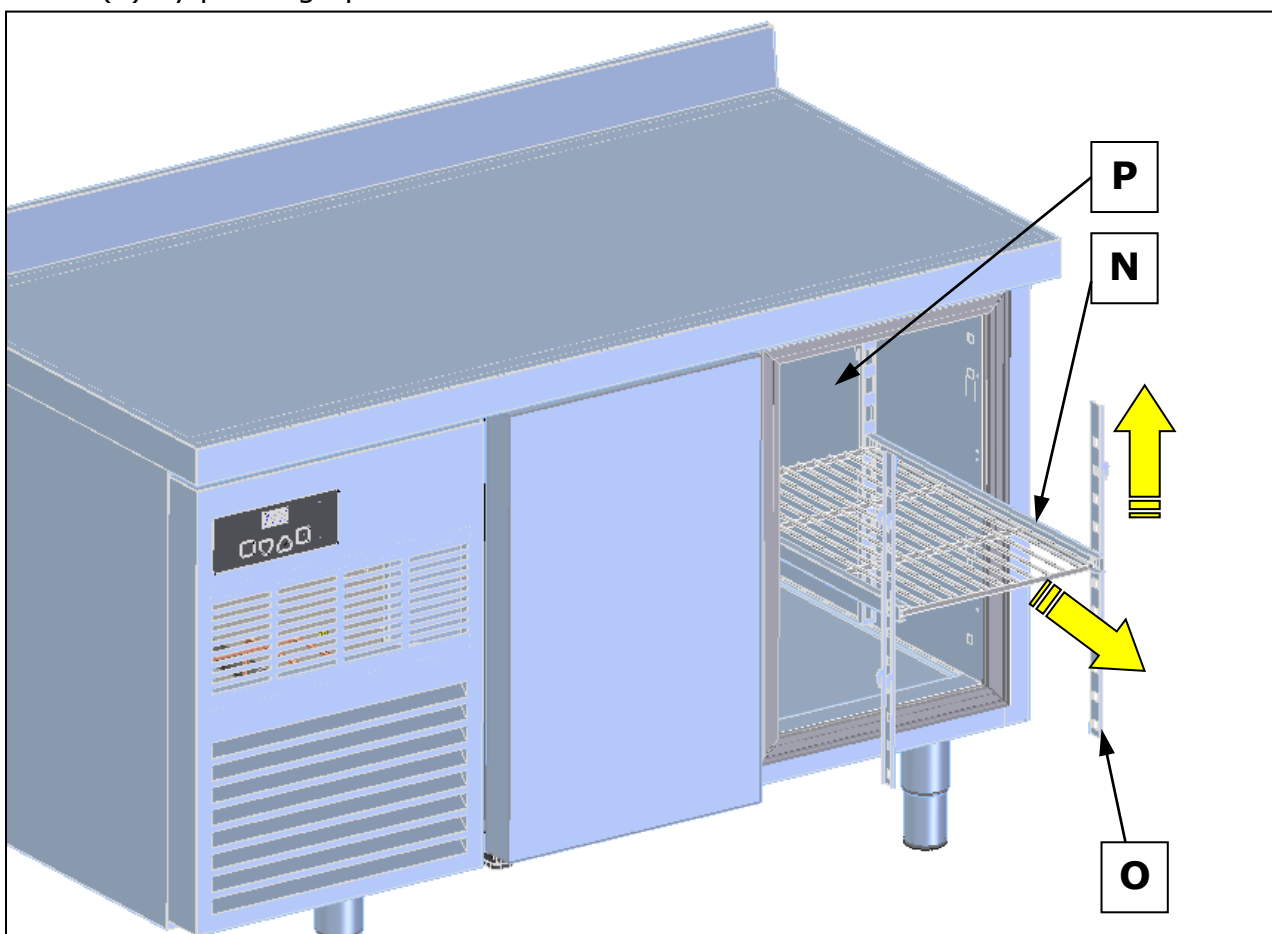


B. DRAWER ASSEMBLY

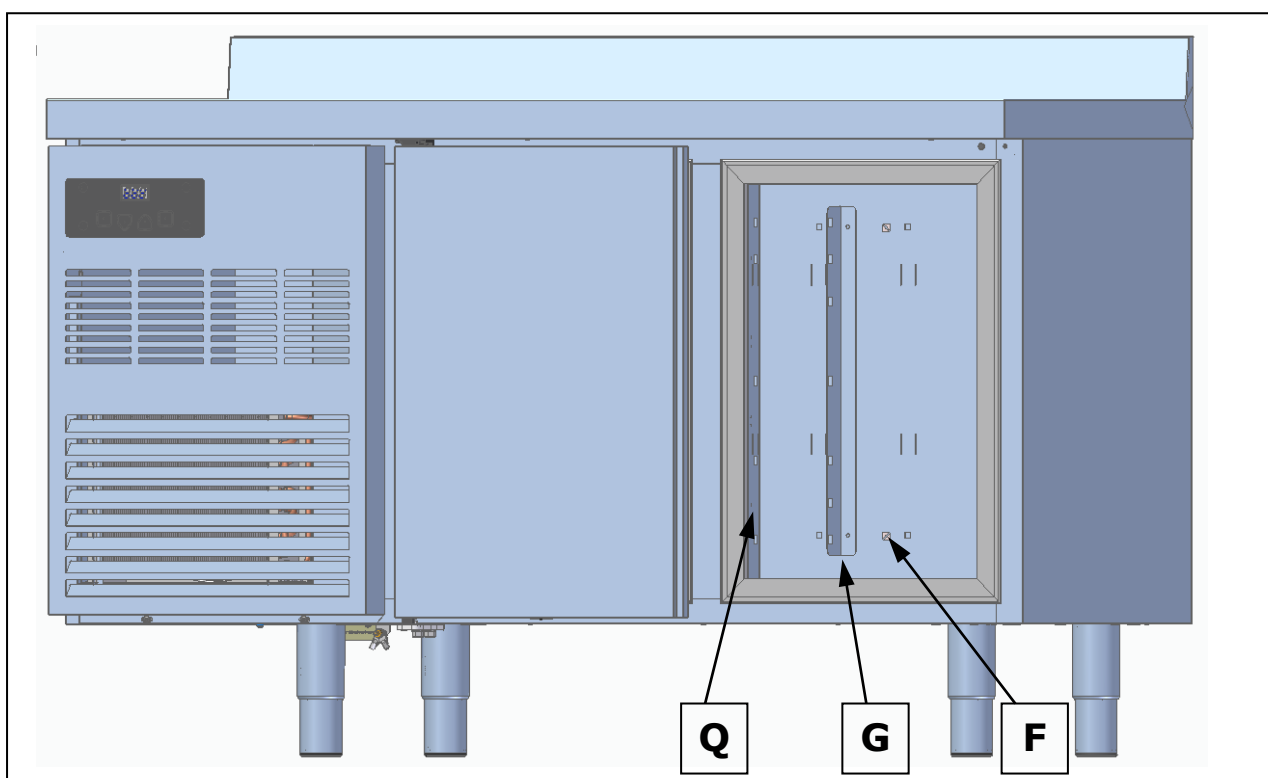
1. to remove the door, disassemble the lower bracket (G) by removing the two screws (H)
2. remove the door and disassemble the upper bracket (I) by removing the screw from the counter (L) and the two front fixing screws (M)



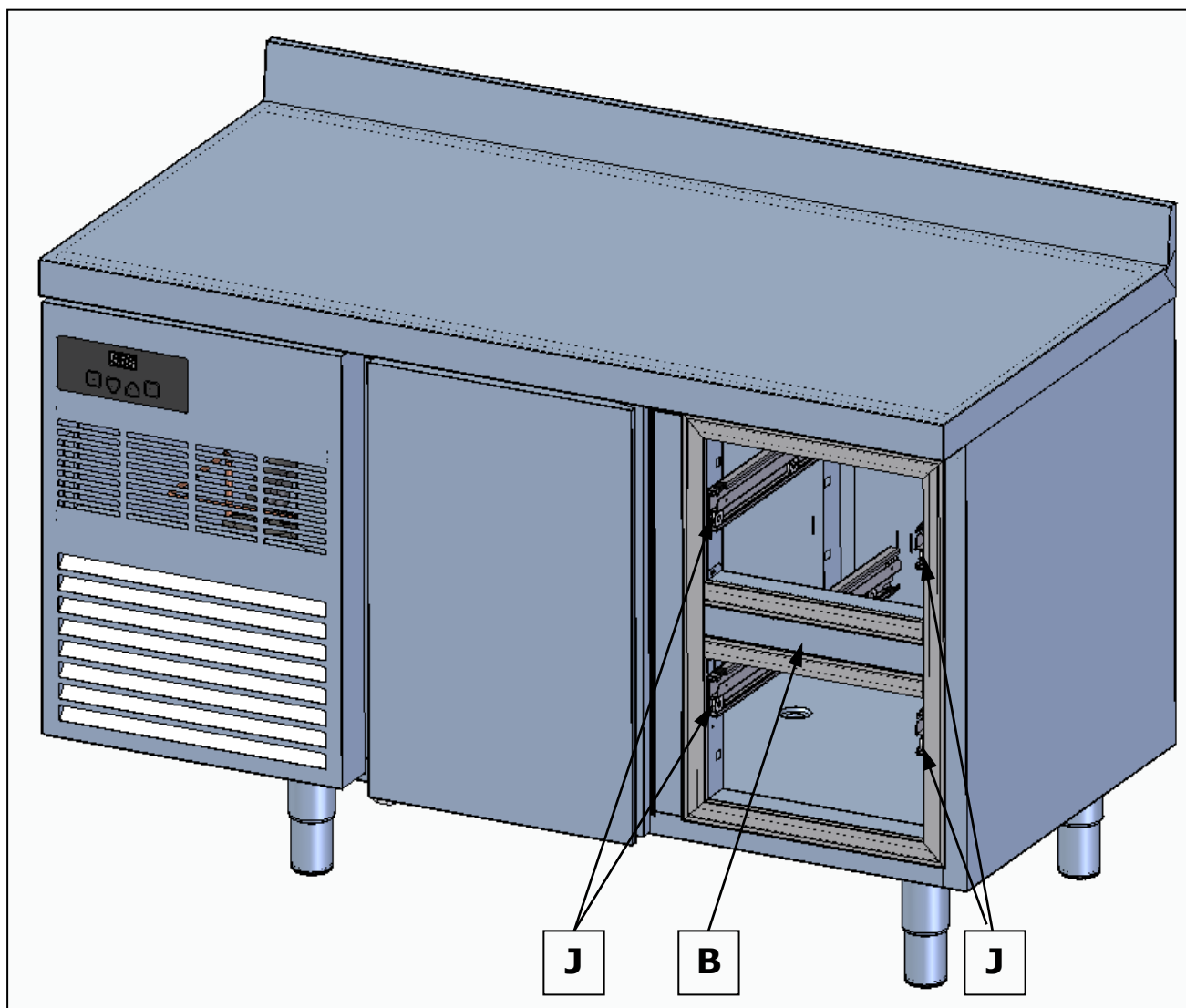
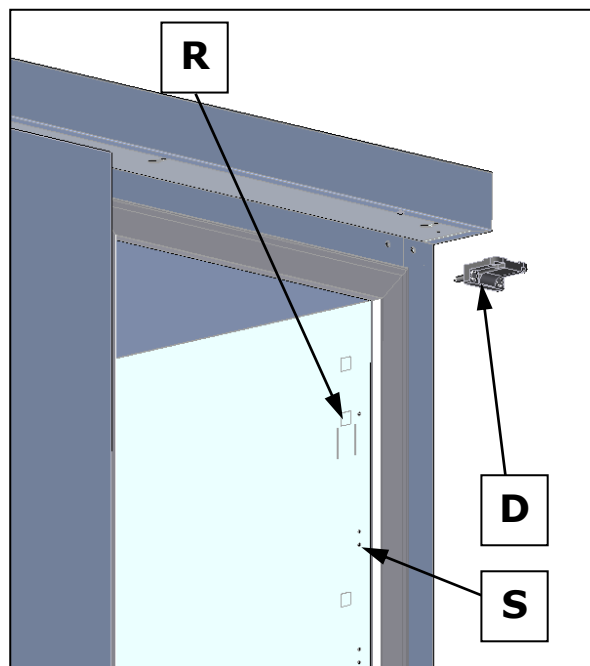
3. remove the grid and the two sliders (N); disassemble the front racks (O) and the rear racks (P) by pushing upwards



4. place the plastic inserts (F) into the specific holes located on the rear inner side of the unit, and screw in the two supports (G) (only 1 for the last drawer on the right), **while keeping them aligned with the uprights (Q)**



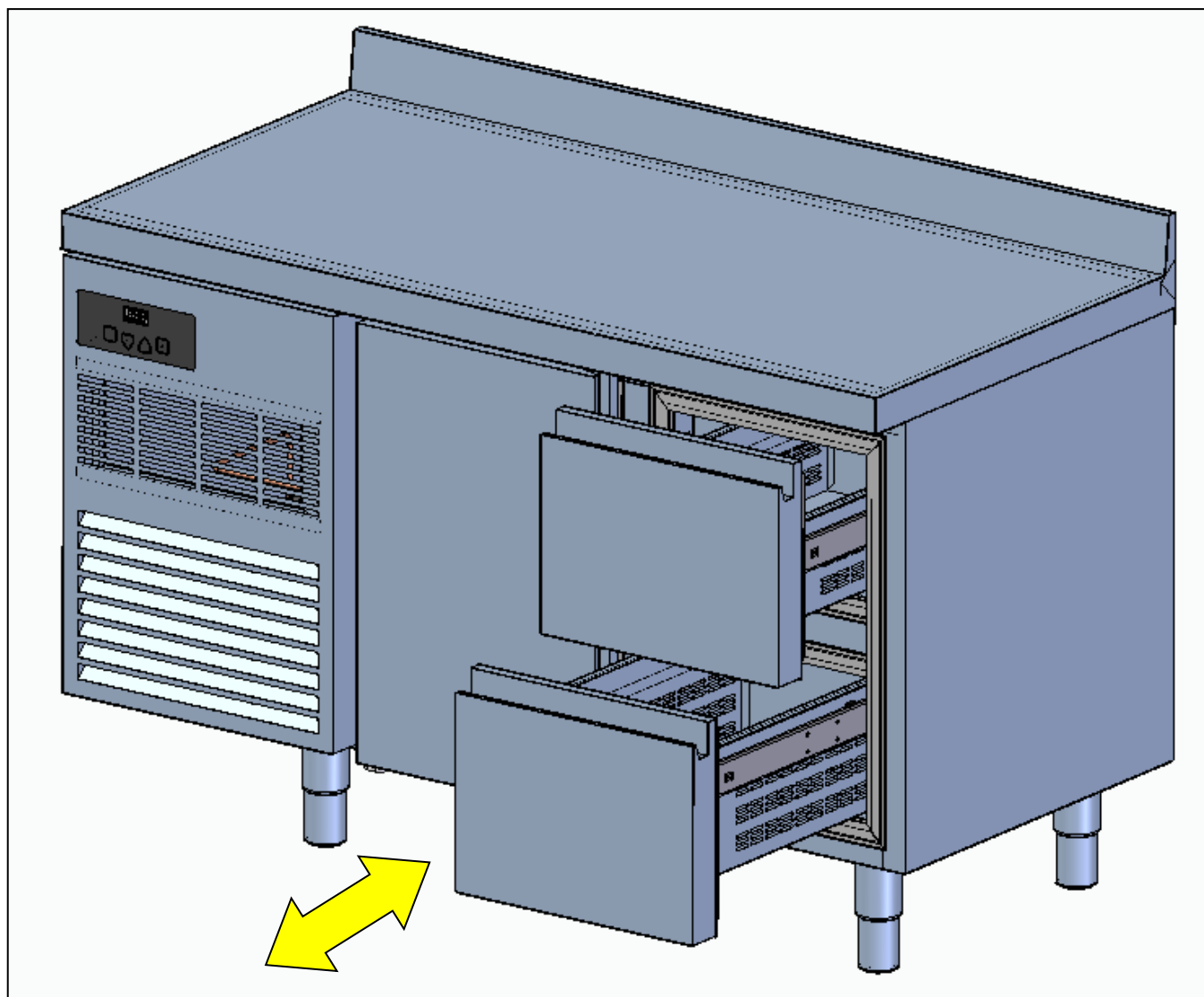
5. install the bracket without pin (D) to replace the upper bracket previously removed
6. insert the drawer sliders (J) in the specific square holes (R) located on the unit and on the rear supports installed (holes 2 and 4 from the bottom); **use a pointed tool to remove the hole inner covering**
7. install the horizontal frame (B) with four screws into the holes (S) located on the unit (holes 2 and 5 from the bottom); **make sure the plastic profiles with magnets located on the outer side align with the matching profiles located on the unit**



8. extract the sliders movable part and introduce the two drawers : install the lower drawer (C) on top and the upper drawer (A) under

9. check for drawers smooth sliding and for adequate magnetic seal of gaskets

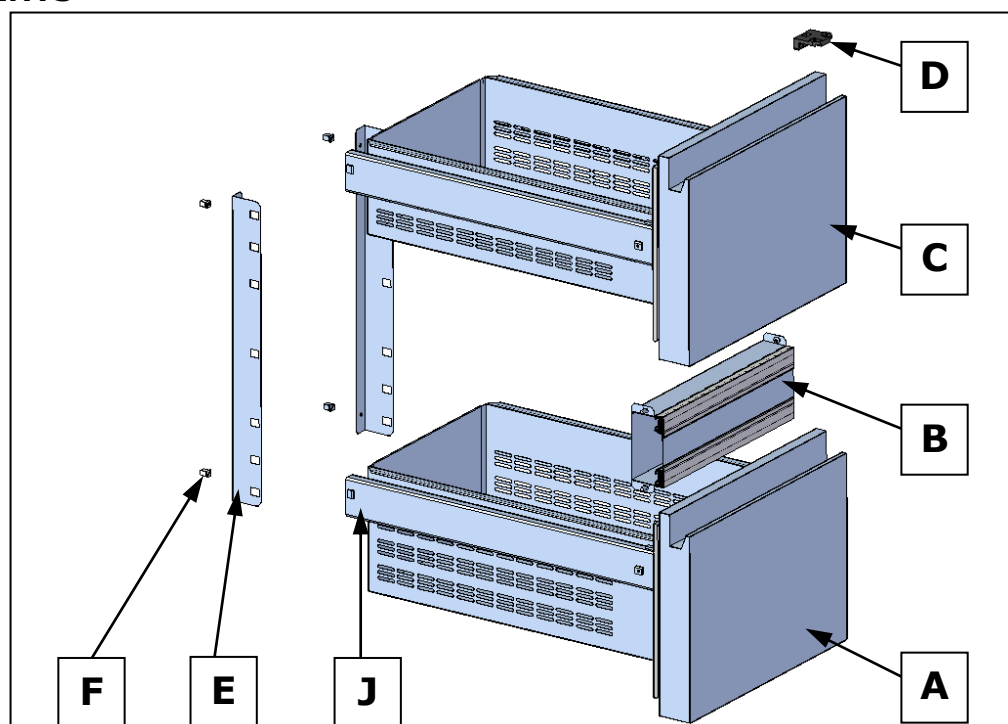
Assembly completed.



INSTRUCTIONS DE MONTAGE GROUPE A TIROIRS

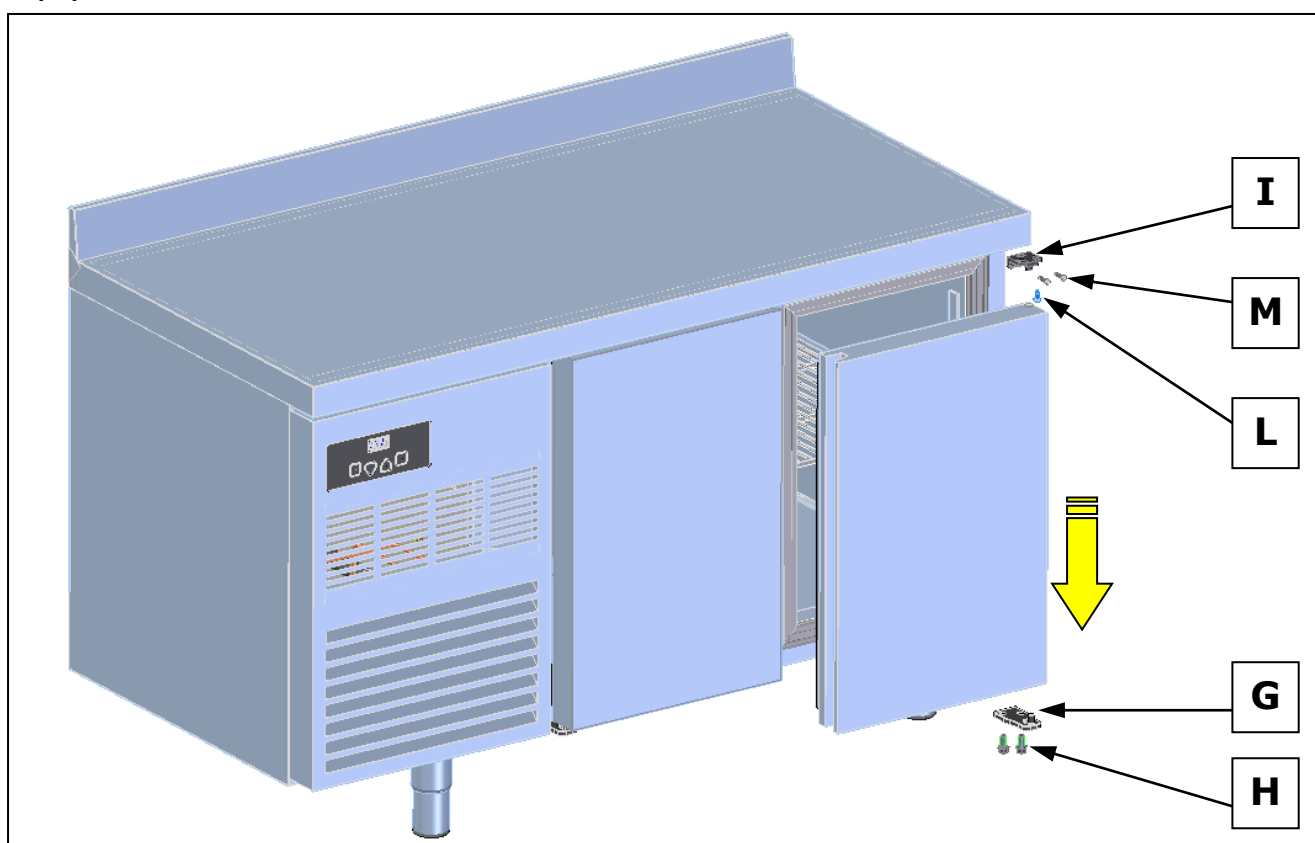
A. LISTE DES ELEMENTS

1. tiroir inférieur (A) avec glissières (J)
2. montant horizontal (B)
3. tiroir supérieur (C) avec glissière (J)
4. dispositif de serrage sans pivot (D)
5. n°2 supports glissières postérieurs (E)
6. n°4 insertions en plastique (F)
7. vis autofileteuses

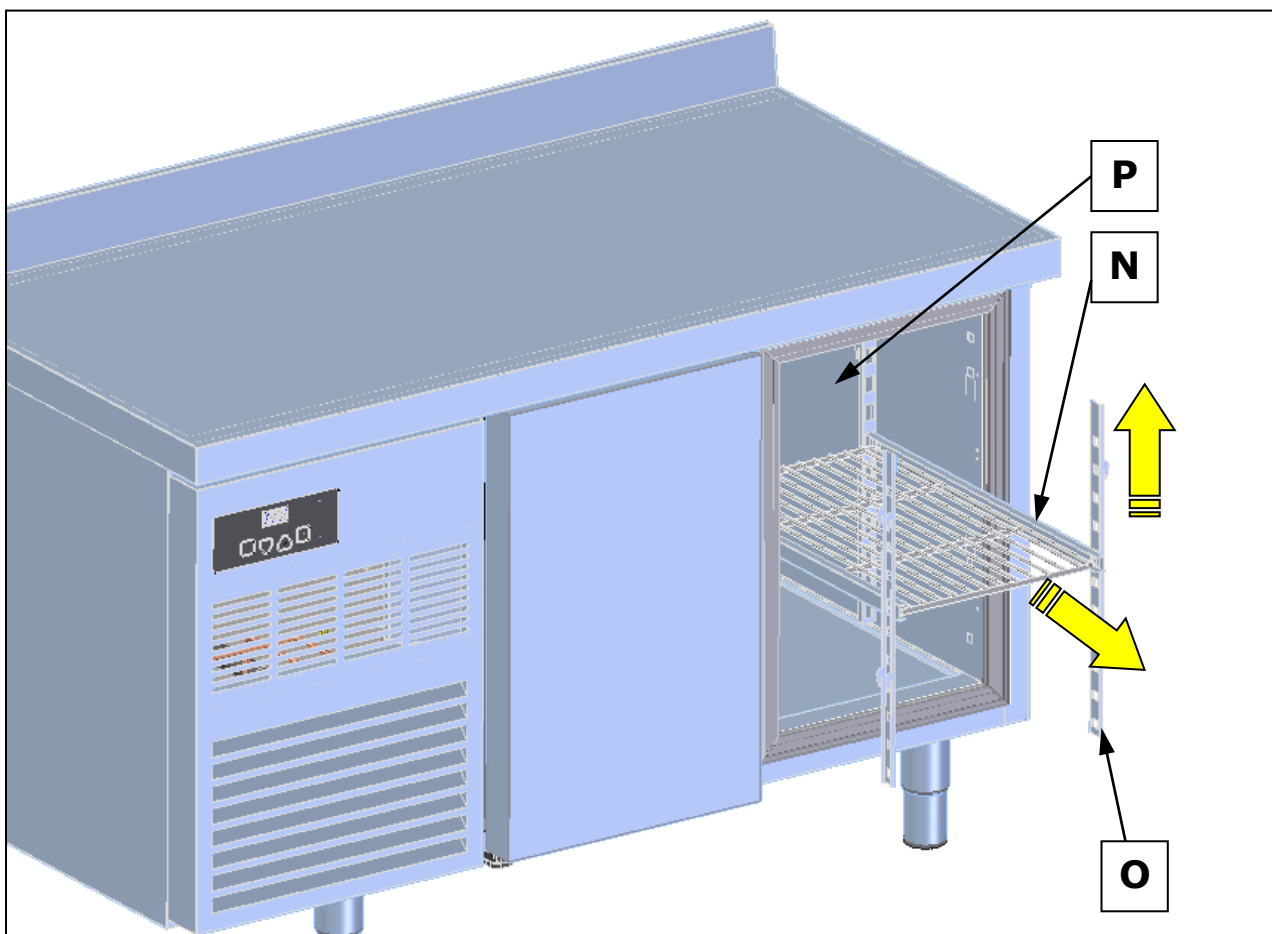


B. MONTAGE DES TIROIRS

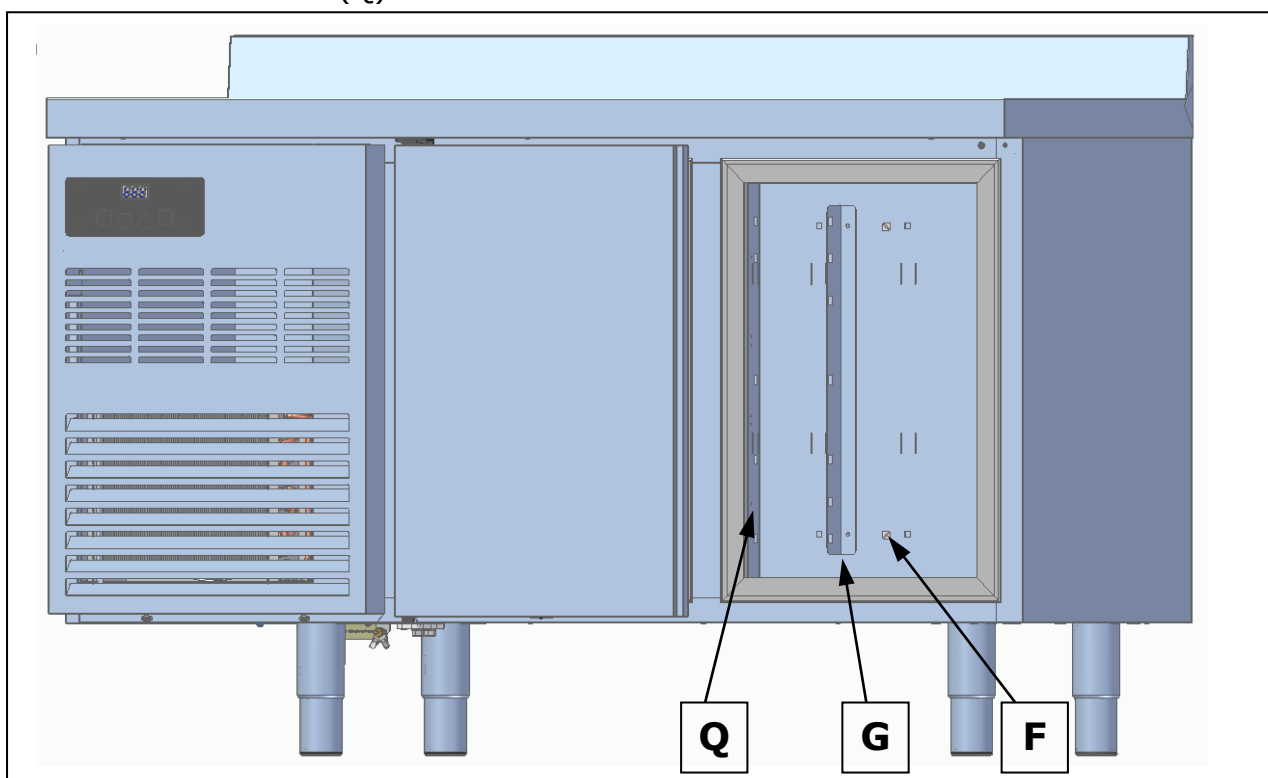
1. Démontez le dispositif de serrage inférieur (G) de la porte à éliminer, en dévissant les deux vis (H)
2. Ôtez la porte et procédez au démontage du dispositif de serrage supérieur (I), en dévissant d'abord la vis du plan de travail (L) et ensuite les deux vis de serrage frontal (M)



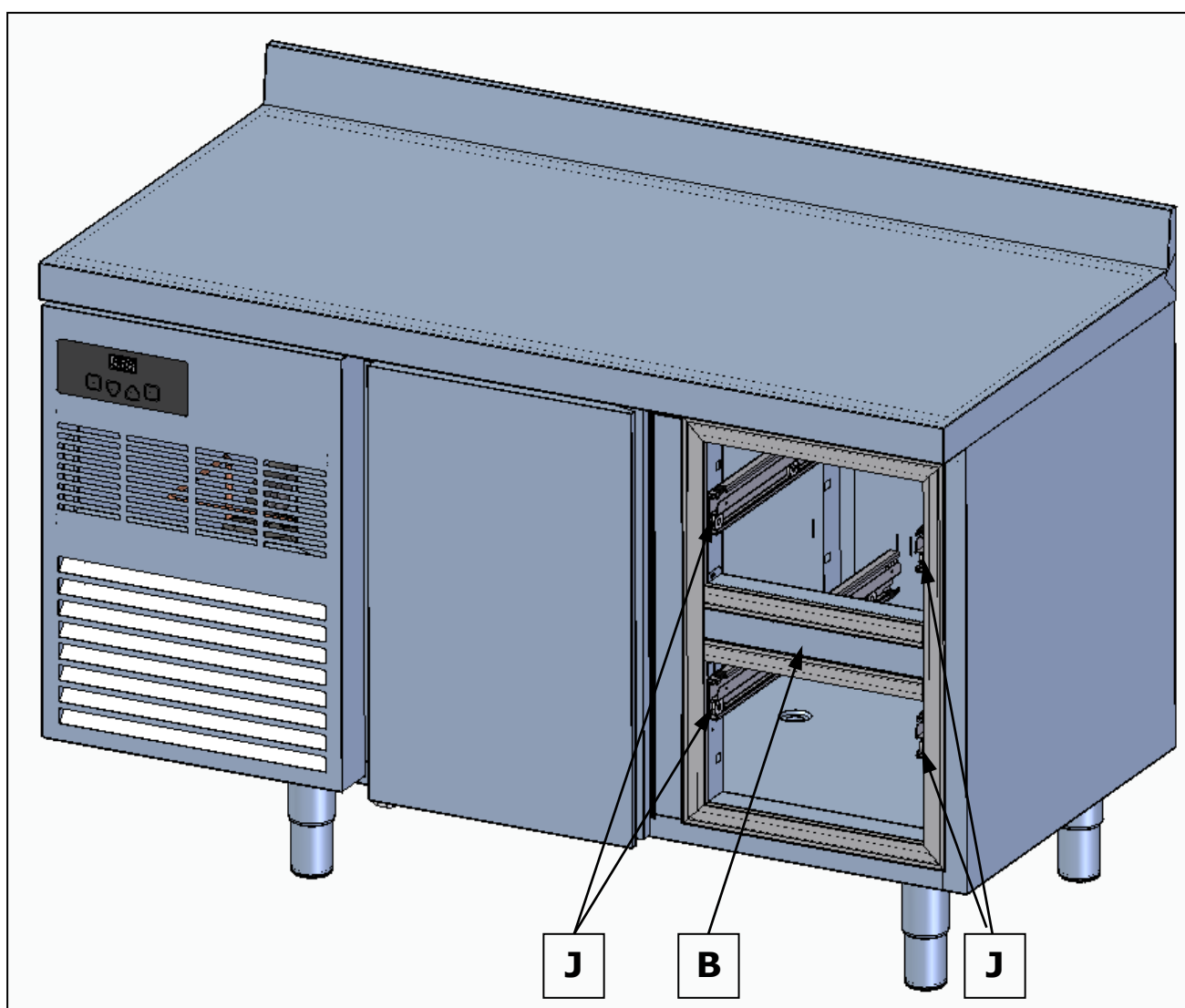
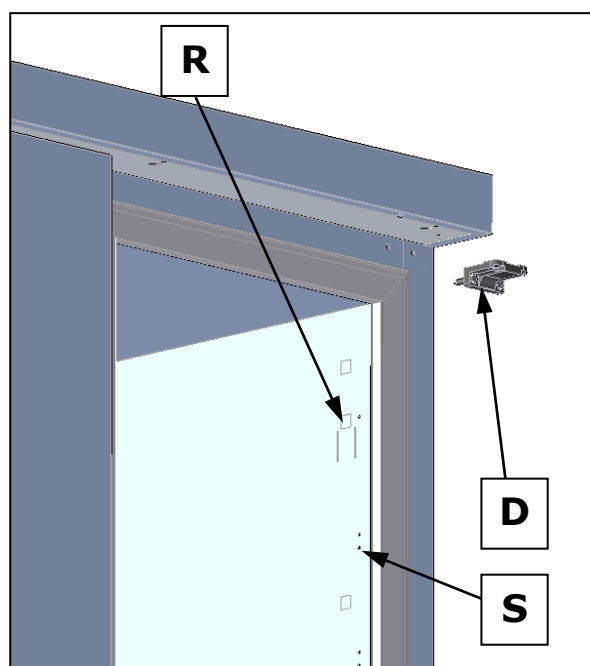
3. extraire la grille et les glissières relatives (N); démonter les crémaillères antérieures (O) et postérieures (P) en les poussant vers le haut.



4. introduire les insertions en plastique (F) dans les trous présents au dos interne du meuble et visser sur elles les 2 supports (G) (uniquement 1 en ce qui concerne le dernier tiroir à droite), **en faisant attention à les tenir alignées avec les montants verticaux (Q)**



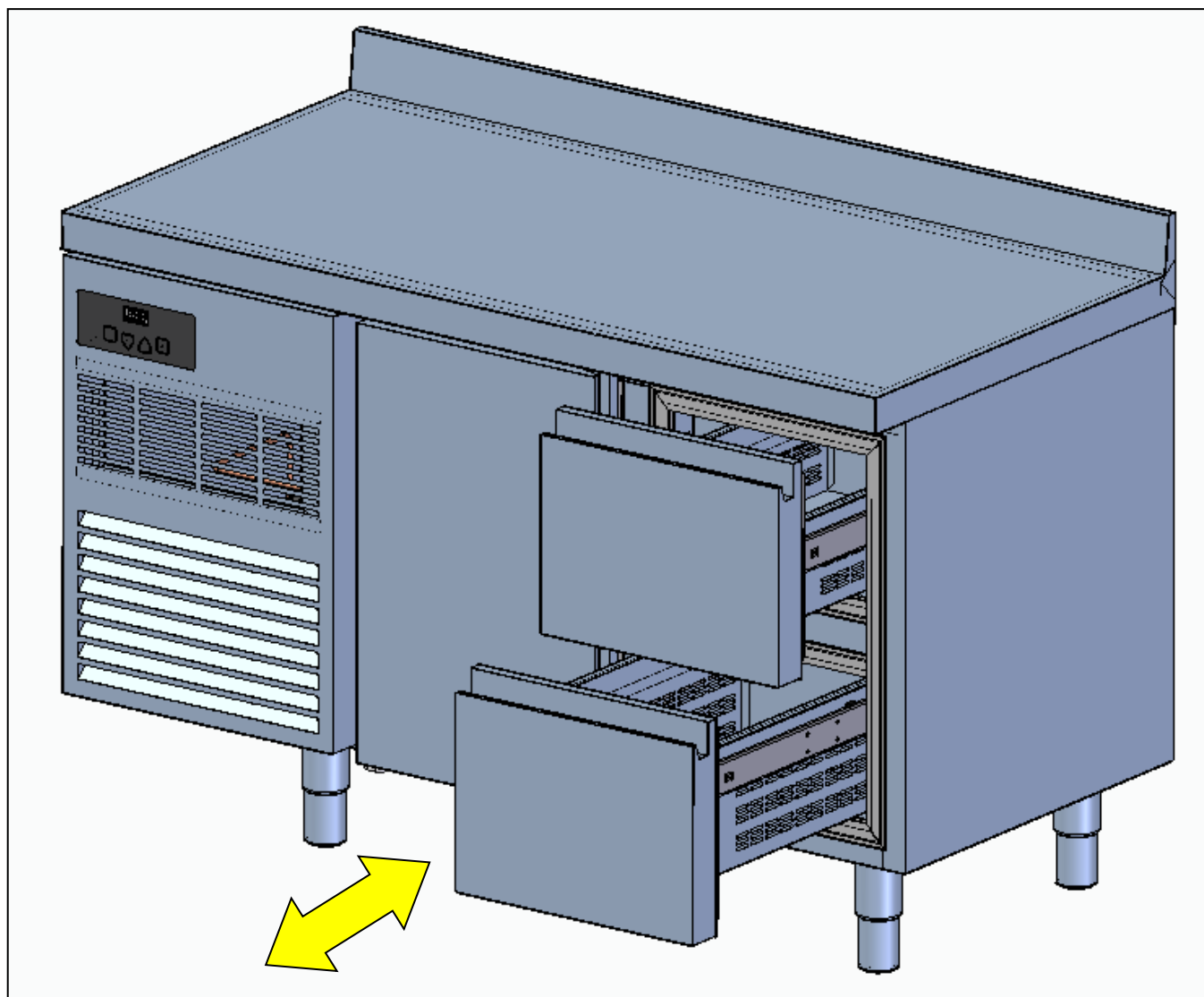
5. monter le dispositif de serrage sans pivot (D) au lieu du dispositif de serrage supérieur précédemment démonté
6. introduire les glissières des tiroirs (J) dans les trous carrés (R) présents sur la structure et sur les supports postérieurs montés (2^e et 4^e trou du bas); **pour casser le revêtement interne des trous carrés se servir d'un ustensile pointu**
7. monter le montant horizontal (B) moyennant quatre vis sur les trous (S) présents sur la structure (2^e et 5^e trou du bas); **faire attention à aligner la partie externe, dotée de profils en plastique avec des magnétos, avec les profils analogues présents sur la structure**



8. extraire la partie mobile des glissières et introduire les deux tiroirs: Le tiroir plus bas (C) doit être monté dans la partie supérieure (C) et le tiroir plus haut (A) dans la partie inférieure

9. vérifier à ce que les tiroirs coulissent bien dans les glissières ainsi que la tenue magnétique des garnitures contre les profils en plastique.

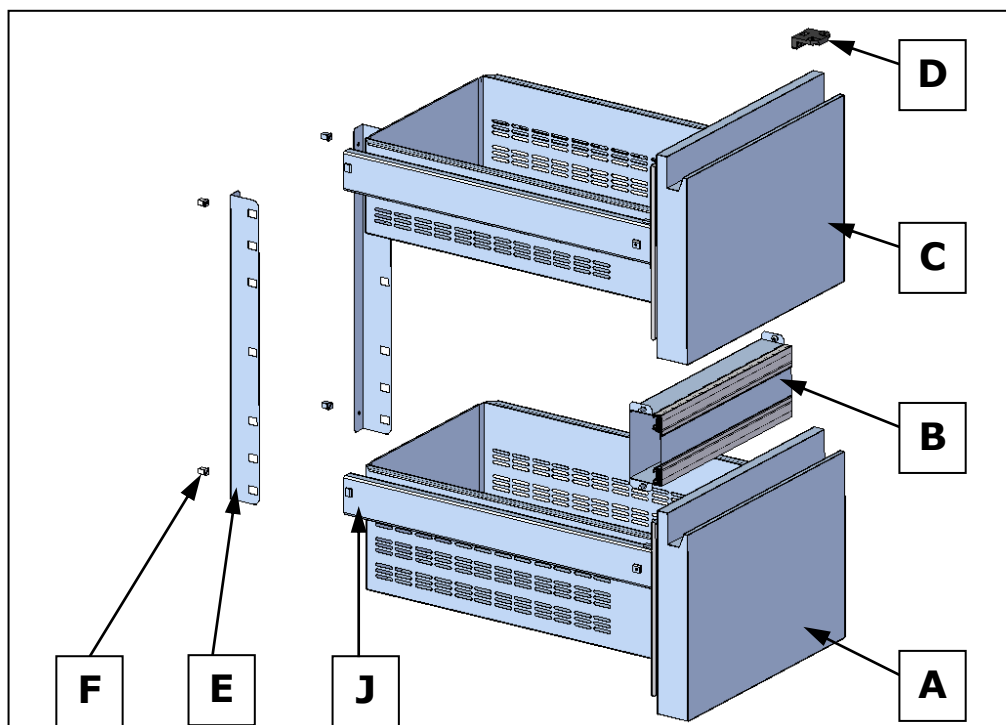
Le montage est terminé.



MONTAGEANLEITUNG DER SCHUBLADEN-GRUPPE

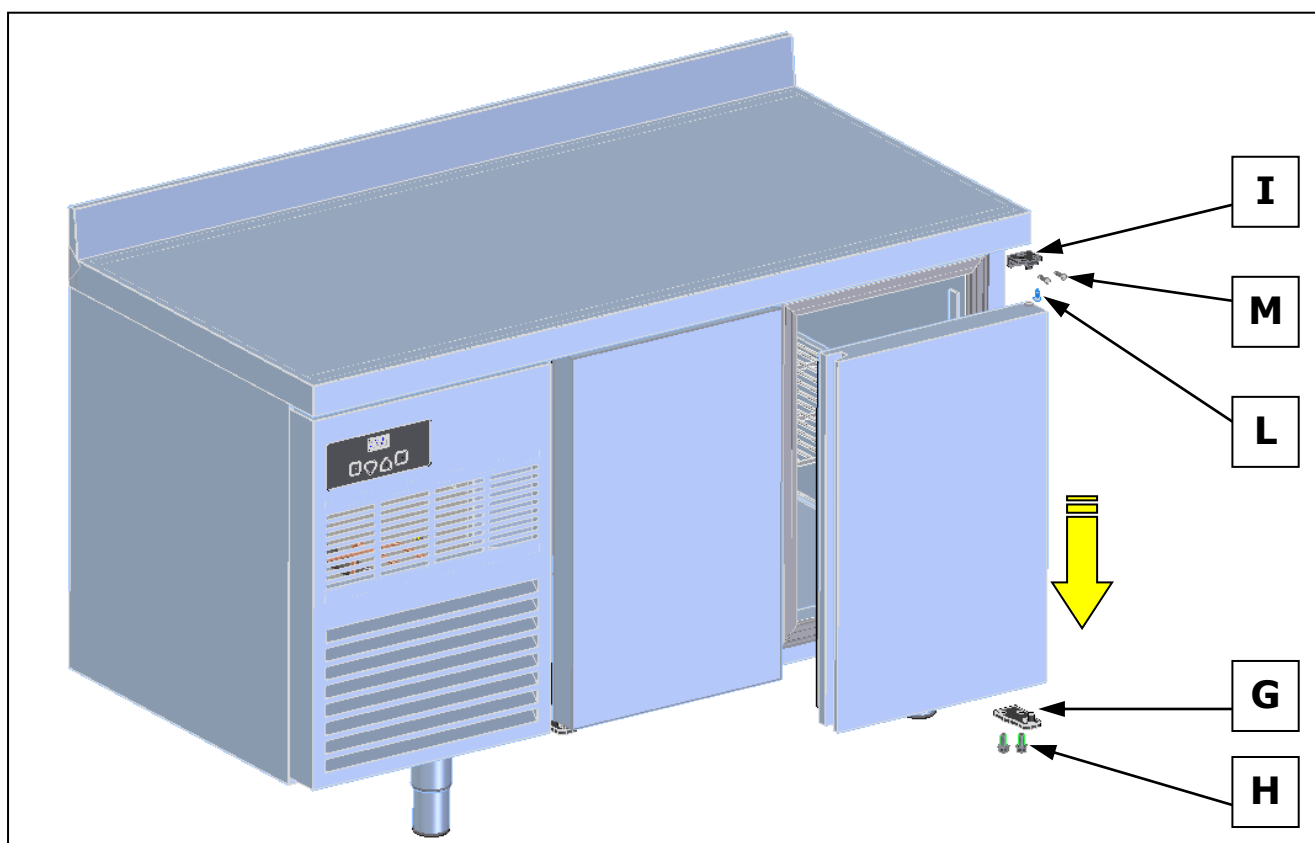
A. LISTE DER BESTANDTEILE

1. untere Schublade (A) mit Führungen (J)
2. Horizontaler Ständer (B)
3. Obere Schublade (C) mit Führungen (J)
4. Pratze ohne Sperrbolzen (D)
5. n°2 hintere Führungshalter (E)
6. n°4 Einsätze aus Plastik (F)
7. selbstschneidende Schrauben

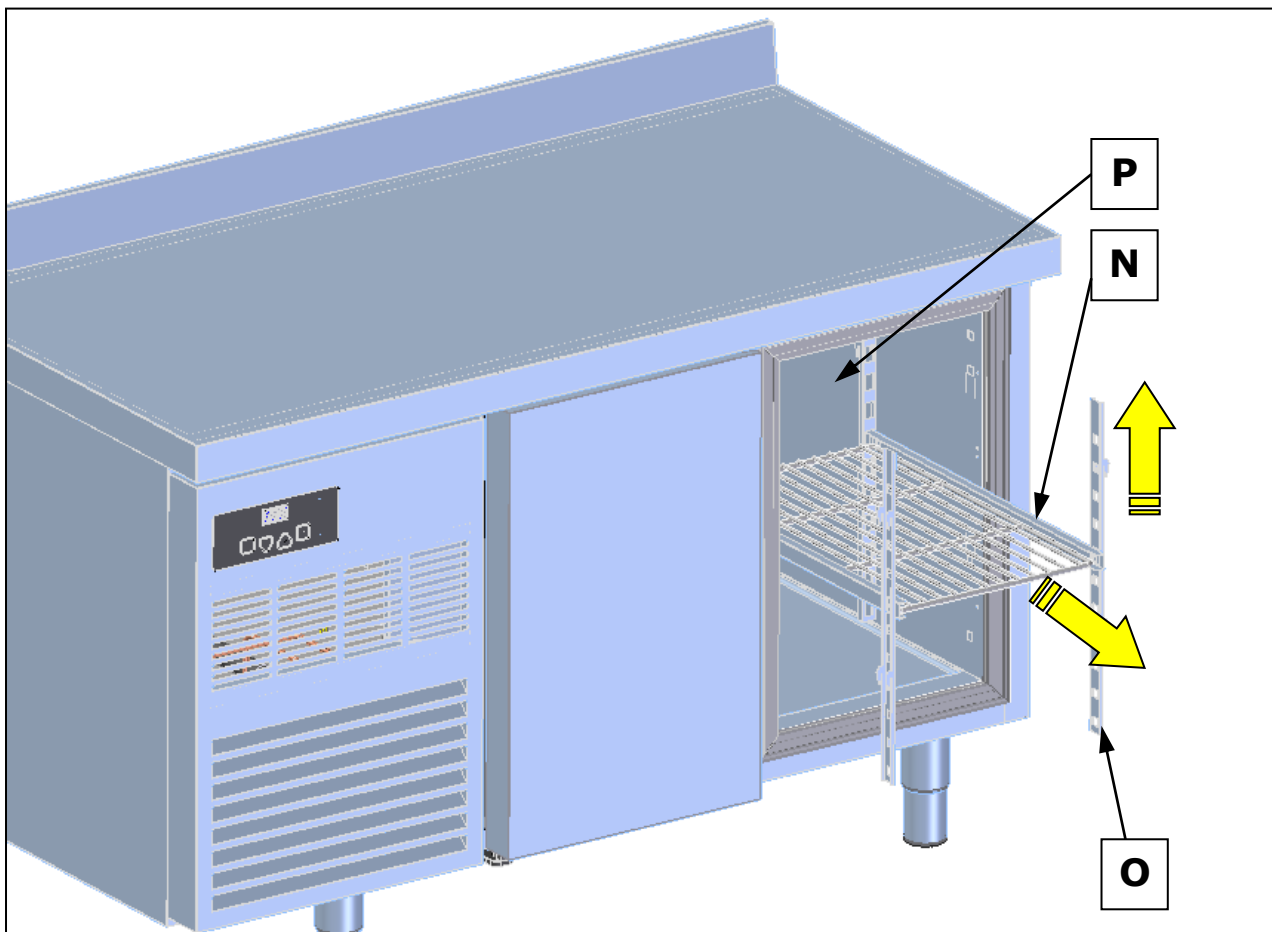


B. MONTAGE DER SCHUBLADEN

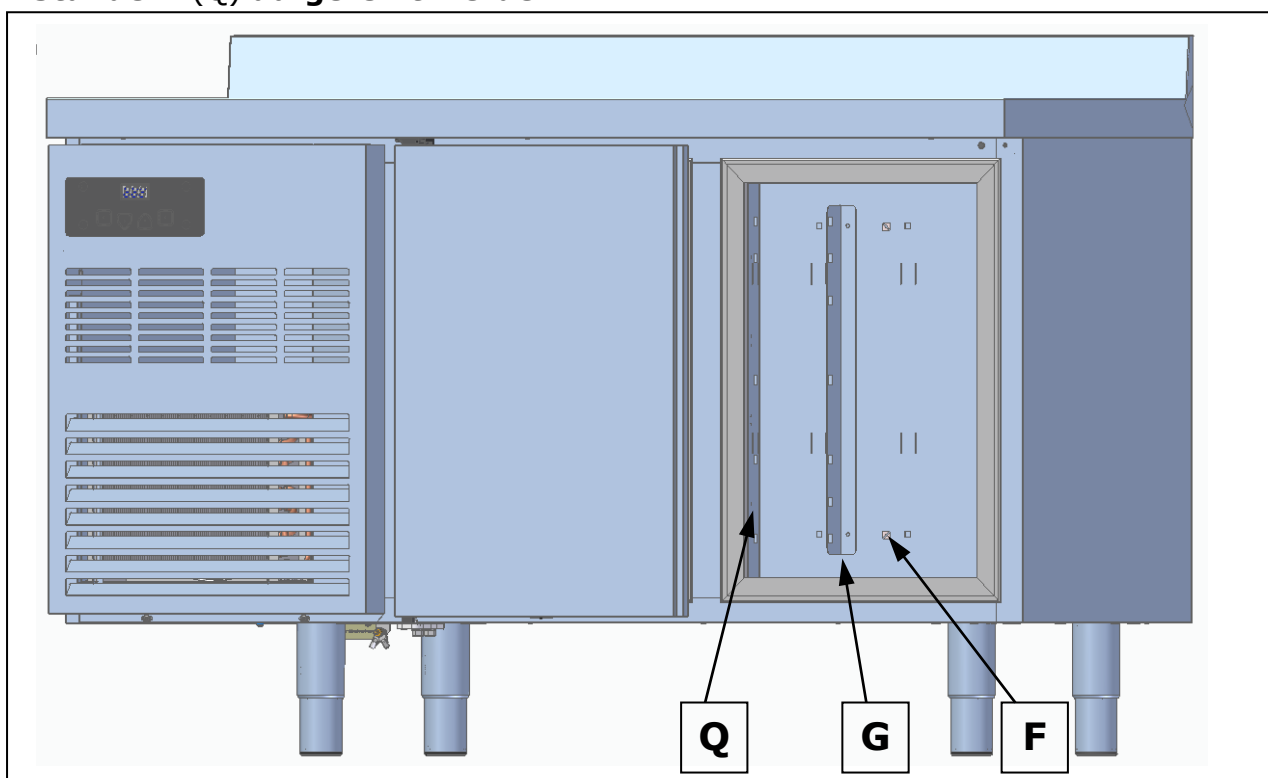
1. Untere Pratze (G) der zu entfernenden Tür abmontieren, indem beide Schrauben (H) aufgeschraubt werden.
2. Tür entfernen und obere Pratze abmontieren (I), indem zuerst die Schrauben der Arbeitsplatte (L) aufgeschraubt werden und dann die beiden frontalen Befestigungsschrauben (M).



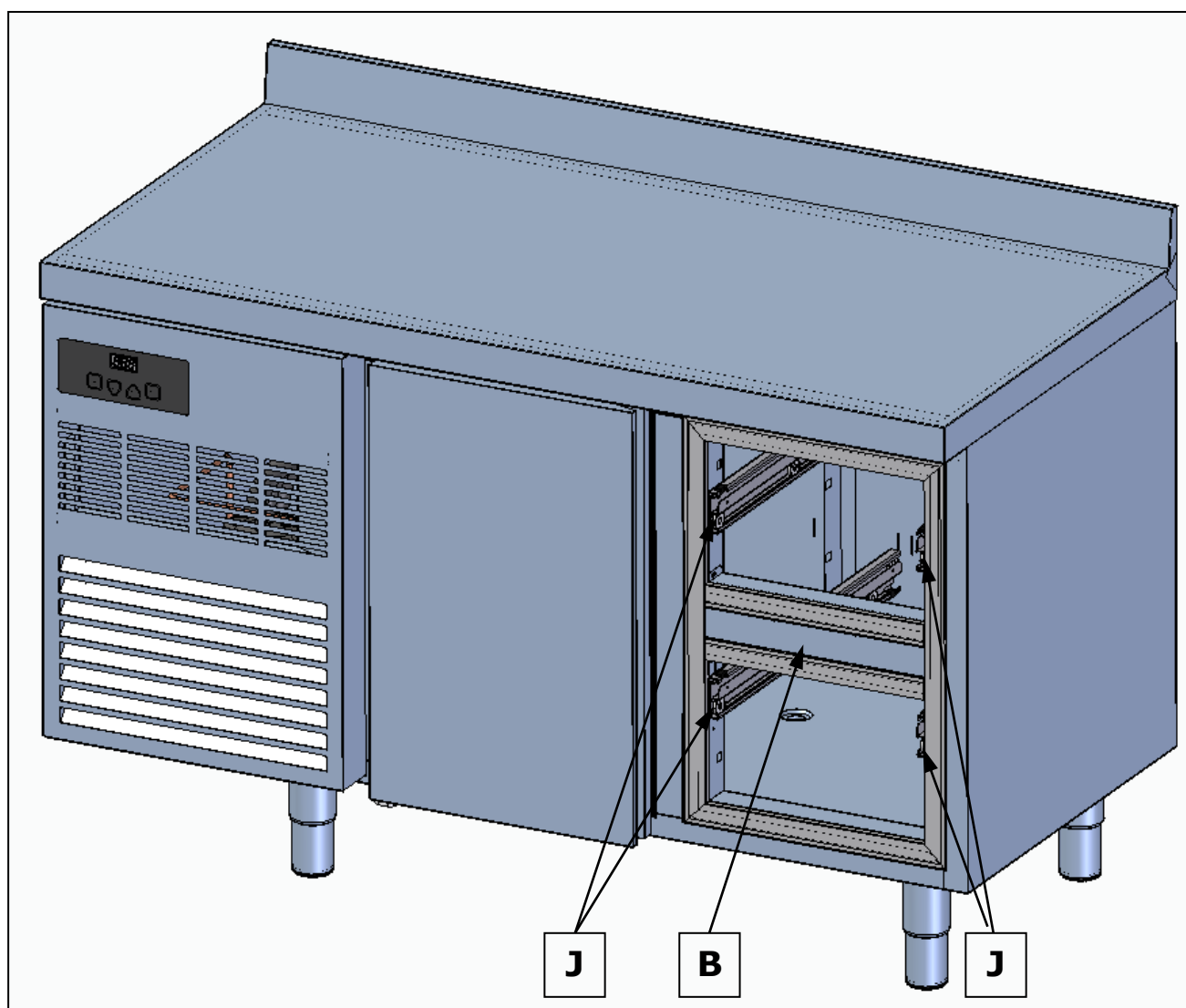
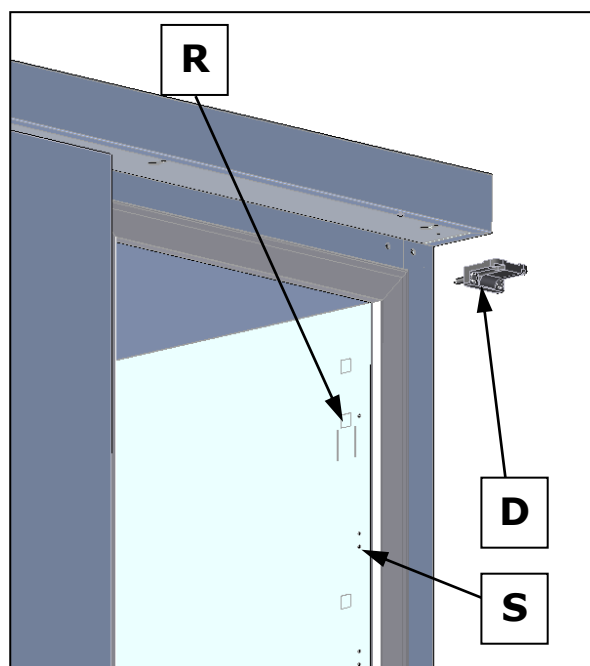
3. Rost und betreffende Führungen (N) herausziehen; Vorder- (O) und Hinterzahnstangen (P) ausmontieren, indem diese nach oben geschoben werden.



4. Plastik-Einsätze (F) in die dazu bestimmten an der Möbelinnenrückseite vorhandenen Löcher einsetzen und beide Halter (G) daran anschrauben (nur 1 bei der letzten Schublade rechts), **indem darauf geachtet wird, dass diese mit den vertikalen Ständern (Q) aufgereiht werden.**



5. Pratze ohne Sperrbolzen (D) anstelle der oberen im Voraus ausmontierten Pratze montieren.
6. Schubladenführungen (J) in die dazu bestimmten an der Struktur vorhandenen vierkantigen Löcher (R) und an die hinteren aufmontierten Halter einstecken (2. und 4. Loch von unten); **zum Zerschneiden der Innenverkleidung bezüglich der vierkantigen Löcher sollte ein spitzes Werkzeug benutzt werden.**
7. Horizontaler Ständer (B) mittels vier Schrauben an die an der Struktur vorhandenen Löcher (S) montieren (2. und 5. Loch von unten); **darauf achten, dass der mit Plastikprofilen und Magneten ausgestatteten Außenteil mit den an der Struktur vorhandenen Analogprofilen aufgereiht werden.**



8. Beweglichen Teil der Führungen herausziehen und Schubladen einstecken; am Oberteil die niedrigere Schublade (C) anmontieren und am Unterteil die höhere Schublade (A).

9. Das Fließverhalten der Schubladen in die Führungen und das magnetische Halten der Dichtungen gegen die Plastikprofile kontrollieren.

Die Montage ist beendet.

