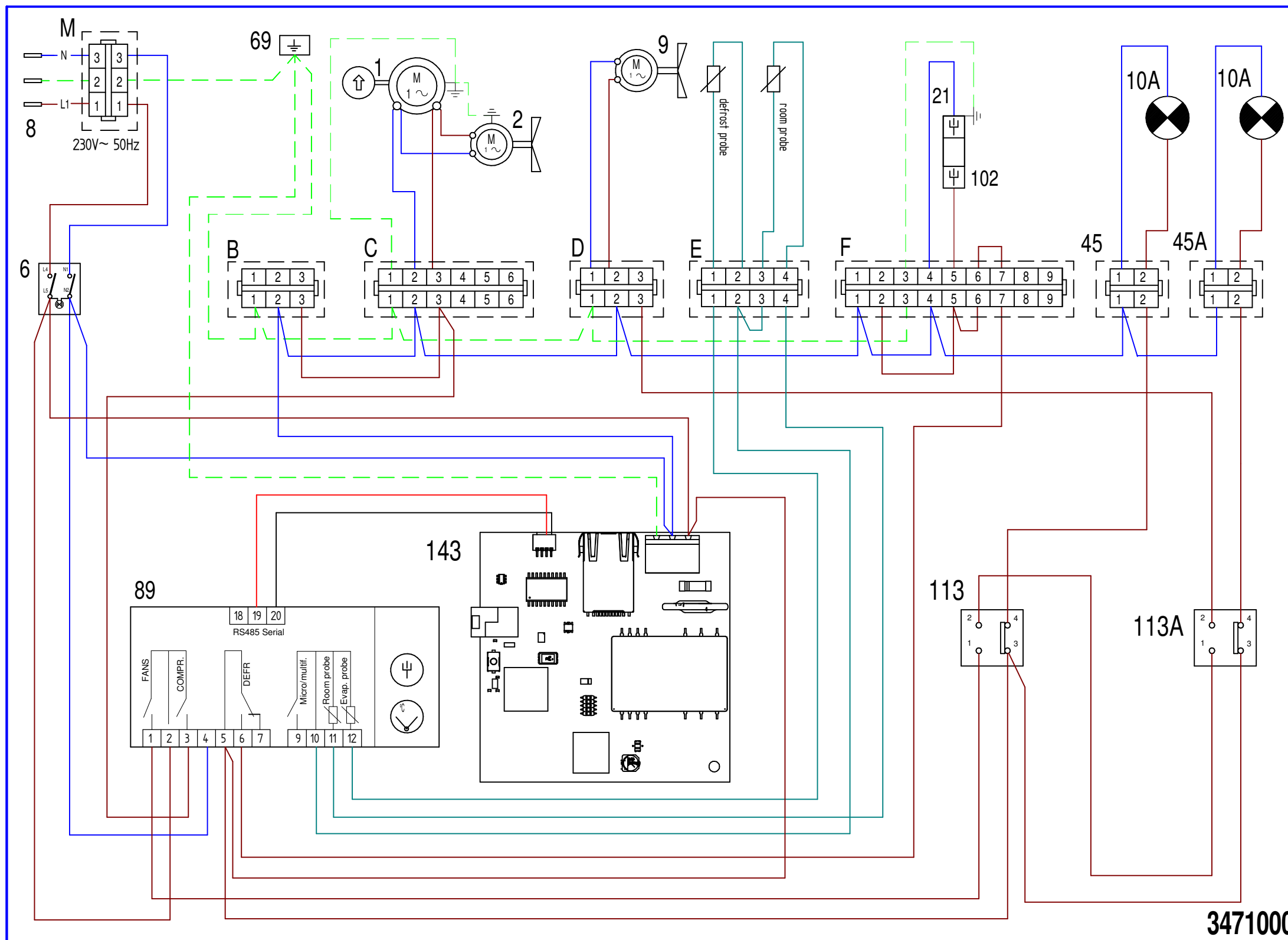


SCHEMA ELETTRICO - LEGENDA

- 1) COMPRESSORE
- 2) VENTILATORE CONDENSATORE
- 6) INTERRUTTORE GENERALE
- 8) SPINA ELETTRICA
- 9) VENTILATORE EVAPORATORE
- 10) LAMPADA VANO
- 10A) LAMPADA VANO
- 21) RESISTENZA DI SBRINAMENTO TERMOPROTETTA
- 45) CONNETTORE MAMMUT 2 VIE
- 45A) CONNETTORE MAMMUT 2 VIE
- 69) MORSETTO DI TERRA
- 89) TERMOREGOLATORE DIGITALE
- 102) TERM. BIMET. DI SICUR. INTEGRATO SU RESIST.
- 113) DEVIATORE LAMPADA-VENTILATORE 4 CONT.
- 113A) DEVIATORE LAMPADA-VENTILATORE 4 CONT.
- 143) SCHEDA APOLINK
- B) CONNETTORE MATE-N-LOK 3 VIE
- C) CONNETTORE MATE-N-LOK 6 VIE
- D) CONNETTORE MATE-N-LOK 3 VIE
- E) CONNETTORE MATE-N-LOK 4 VIE
- F) CONNETTORE MATE-N-LOK 9 VIE
- M) CONNETTORE MATE-N-LOK 3 VIE

NE150LI

3471000



WIRE DIAGRAM - KEY

- 1) COMPRESSOR
- 2) CONDENSER FAN
- 6) MAIN SWITCH
- 8) PLUG
- 9) EVAPORATOR FAN
- 10) INTERNAL COMPARTMENT LAMP
- 10A) INTERNAL COMPARTMENT LAMP
- 21) THERMAL PROTECTED DEFROST HEATER
- 45) 2-WAY MAMMUTH CONNECTOR
- 45A) 2-WAY MAMMUTH CONNECTOR
- 69) EARTH TERMINAL
- 89) DIGITAL THERMOREGULATOR
- 102) DEFROST HEATER SAFETY THERMOSTAT
- 113) MICROSWITCH WITH 4 CONTACTS
- 113A) MICROSWITCH WITH 4 CONTACTS
- 143) APOLINK ELECTRONIC CARD
- B) 3-WAYS MATE-N-LOK CONNECTOR
- C) 6-WAYS MATE-N-LOK CONNECTOR
- D) 3-WAYS MATE-N-LOK CONNECTOR
- E) 4-WAYS MATE-N-LOK CONNECTOR
- F) 9-WAYS MATE-N-LOK CONNECTOR
- M) 3-WAYS MATE-N-LOK CONNECTOR

NE150LI

3471000