

SCHEMA ELETTRICO - LEGENDA

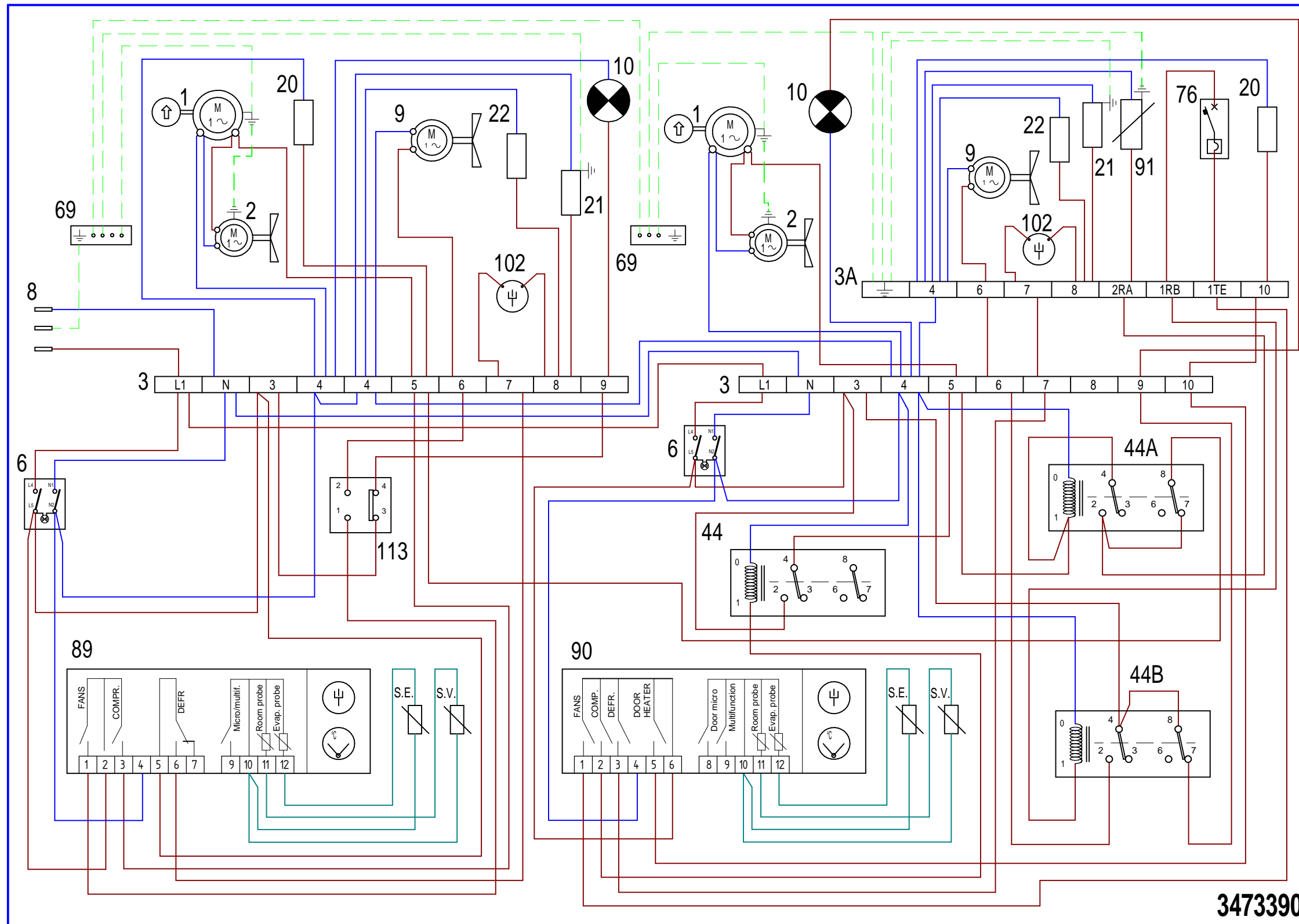
- 1) COMPRESSORE
- 2) VENTILATORE CONDENSATORE
- 3) MORSETTIERA GENERALE
- 3A) MORSETTIERA AUSILIARIA
- 6) INTERRUTTORE GENERALE
- 8) SPINA ELETTRICA
- 9) VENTILATORE EVAPORATORE
- 10) LAMPADA VANO
- 21) RESISTENZA DI SBRINAMENTO
- 22) RESISTENZA SCARICO BACINELLA
- 44) RELE' COMANDO COMPRESSORE
- 44A) RELE' COM. PTC EVAPORAZ. SCAR. COND.
- 44B) RELE' AUSILIARIO MICROINTERRUTT. MAGNET.
- 69) MORSETTO DI TERRA
- 76) MICROINTERRUTTORE MAGNETICO
- 89) TERMOREG. DGT VANO TN
- 90) TERMOREG. DGT VANO BT
- 91) RESIST. PTC EVAPORAZIONE SCAR. CONDENZA
- 102) TERMOSTATO BIMETALLICO DI SICUREZZA
- 113) DEVIATORE LAMPADA-VENTILATORE 4 CONT.

FD7LB

3473390

VANO SUP. COM. SX (LT)

VANO INF. COM. DX (BT)



VANO SUP. COM. SX (LT)

VANO INF. COM. DX (BT)

WIRE DIAGRAM - KEY

- 1) COMPRESSOR
- 2) CONDENSER FAN
- 3) TERMINAL BLOCK
- 3A) AUXILIARY TERMINAL BLOCK
- 6) MAIN SWITCH
- 8) PLUG
- 9) EVAPORATOR FAN
- 10) INTERNAL COMPARTMENT LAMP
- 21) DEFROST HEATER
- 22) CONDENSATE TRAY HEATER
- 44) COMPRESSOR CONTROL RELAY
- 44A) CONDENSATE EVAPOR. PTC HEATER RELAY
- 44B) MAGNETIC MICROSWITCH AUXILIARY RELAY
- 69) EARTH TERMINAL
- 76) MAGNETIC MICROSWITCH
- 89) COMPARTMENT TN DIGITAL THERMOREGULATOR
- 90) COMPARTMENT BT DIGITAL THERMOREGULATOR
- 91) AUTOM. EVACUATION COND. HEATER
- 102) DEFROST HEATER SAFETY THERMOSTAT
- 113) MICROSWITCH WITH 4 CONTACTS

FD7LB