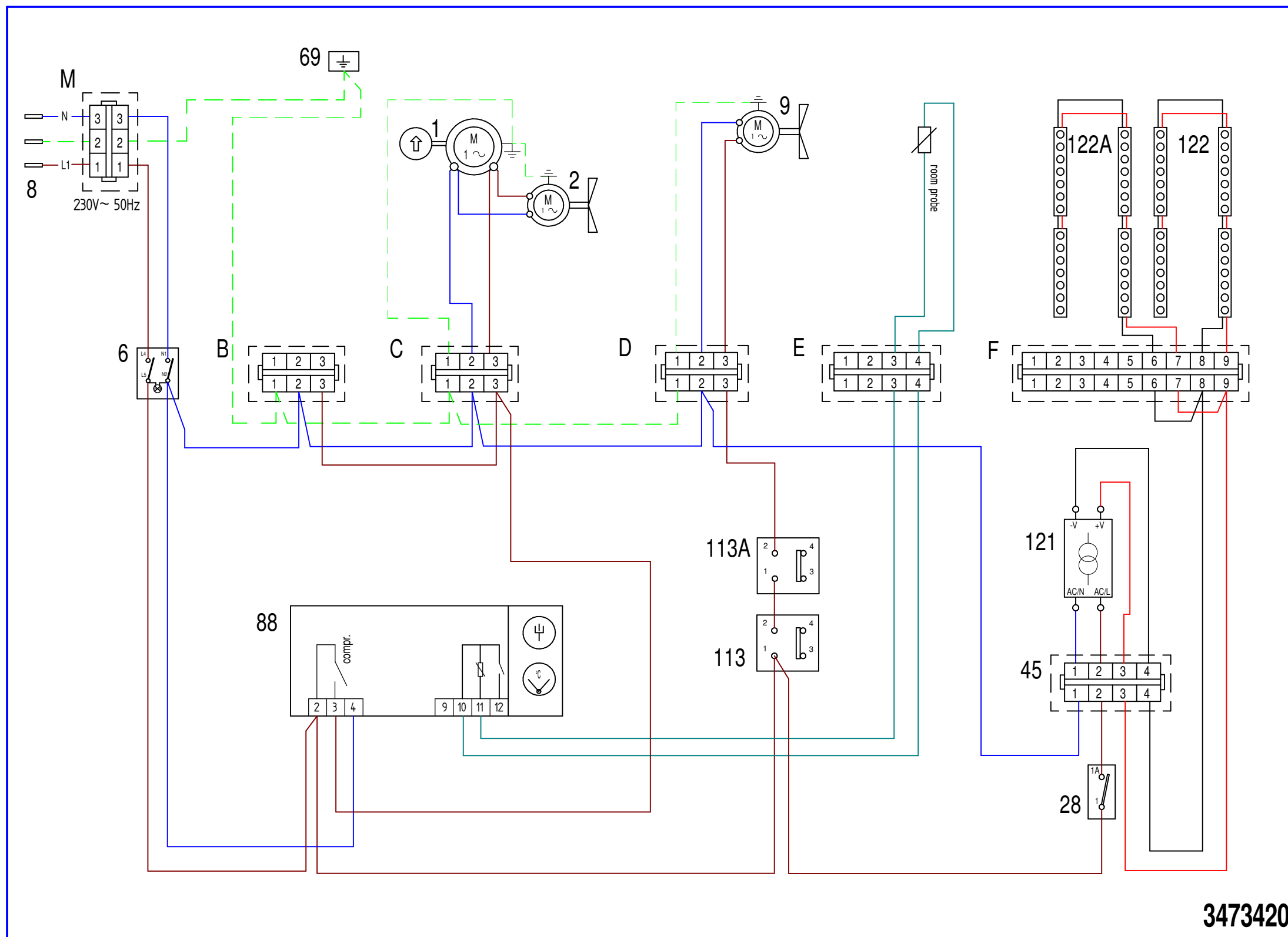


SCHEMA ELETTRICO - LEGENDA

- 1) COMPRESSORE
- 2) VENTILATORE CONDENSATORE
- 6) INTERRUTTORE GENERALE
- 8) SPINA ELETTRICA
- 9) VENTILATORE EVAPORATORE
- 28) INTERRUTTORE LAMPADE LED
- 45) CONNETTORE MAMMUT 4 VIE
- 69) MORSETTO DI TERRA
- 88) TERMOREGOLATORE DIGITALE
- 113) DEVIATORE LAMPADA-VENTILATORE 4 CONT.
- 113A) DEVIATORE LAMPADA-VENTILATORE 4 CONT.
- 121) ALIMENTATORE SWITCHING LED
- 122) LAMPADE LED
- 122A) LAMPADE LED
- B) CONNETTORE MATE-N-LOK 3 VIE
- C) CONNETTORE MATE-N-LOK 3 VIE
- D) CONNETTORE MATE-N-LOK 3 VIE
- E) CONNETTORE MATE-N-LOK 4 VIE
- F) CONNETTORE MATE-N-LOK 9 VIE
- M) CONNETTORE MATE-N-LOK 3 VIE

FD15TPV

3473420



WIRE DIAGRAM - KEY

- 1) COMPRESSOR
- 2) CONDENSER FAN
- 6) MAIN SWITCH
- 8) PLUG
- 9) EVAPORATOR FAN
- 28) LED LAMP SWITCH
- 45) 4-WAYS MAMMUTH CONNECTOR
- 69) EARTH TERMINAL
- 88) DIGITAL THERMOREGULATOR
- 113) MICROSWITCH WITH 4 CONTACTS
- 113A) MICROSWITCH WITH 4 CONTACTS
- 121) LED SWITCHING POWER SUPPLY
- 122) BAR LED LAMP
- 122A) BAR LED LAMP
- B) 3-WAYS MATE-N-LOK CONNECTOR
- C) 3-WAYS MATE-N-LOK CONNECTOR
- D) 3-WAYS MATE-N-LOK CONNECTOR
- E) 4-WAYS MATE-N-LOK CONNECTOR
- F) 9-WAYS MATE-N-LOK CONNECTOR
- M) 3-WAYS MATE-N-LOK CONNECTOR

FD15TPV

3473420