

INSTALLAZIONE GRUPPI REMOTI

CRITERI GENERALI DA SODDISFARE

1. Evitare di serrare eccessivamente i tubi isolati
2. Effettuare: saldature ermetiche e controllo perdite (fig. 1)
3. Eseguire vuoto e carica nell'impianto
4. I diametri delle condotte di alimentazione delle apparecchiature sono dimensionati per distanze di installazione fino a 25m. Per distanze superiori contattare la ditta costruttrice (fig. 6)

INSTALLAZIONE A PARI LIVELLO

1. Rispettare la pendenza delle tubazioni di aspirazione (fig. 2)

INSTALLAZIONE A LIVELLI DIFFERENTI

1. Nel caso (a) inserire un sifone ogni 1,5 m lungo la condotta di aspirazione (tipo 1) e ad ogni arrivo (Tipo 2) (fig. 3)

COLLEGAMENTO ELETTRICO

1. Per la sicurezza e gli allarmi scheda, collegare elettricamente il gruppo remoto alla macchina secondo gli schemi seguenti (fig. 4 - 5):

- Morsettiera generale
- Scheda "CPU"
- Morsettiera unità condensante

COLLAUDO

Controlli:

1. Verificare eventuali fughe di fluido refrigerante da saldature o giunture fatte durante la fase di installazione.
2. Verificare il buon isolamento dei tubi. L'isolamento della linea di aspirazione dovrà essere fatto con isolante del tipo a cellule chiuse di buona qualità, dello spessore minimo di 13mm.
3. Verificare il collegamento elettrico
4. Verificare gli assorbimenti
5. Verificare le pressioni standard
6. Eseguire almeno un ciclo completo di abbattimento o di congelamento.

INSTALLATION SYSTEMES EXTERNES

CONDITIONS GENERALES REQUISES

1. Il ne faut pas serrer excessivement les tuyaux isolés
2. Sauter de maniere etanche et verifier s'il y a des pertes (fig. 1)
3. Creer vide et charger le systeme
4. Les diamètres des conduits d'alimentation des appareils sont dimensionnés pour des distances d'installation jusqu'à 25 mètres. Pour des distances supérieures, contacter le fabricant (fig. 6)

INSTALLATION AU MEME NIVEAU

1. Il faut respecter la pente des tuyaux d'aspiration (fig. 2)

INSTALLATION A NIVEAUX DIFFERENTS

1. Dans le cas (a), il faut inserer un siphon tous les 1,5 m le long de la conduite d'aspiration (Type 1) et a chaque entrée (Type 2) (fig. 3)

BRACHEMENT ELECTRIQUE

1. Pour ce qui concerne le dispositif de securite et les alarmes fiche, il faut brancher le systeme externe a la machine selon les schemas suivants (fig. 4-5):
 - Table de bornes générale
 - Fiche CPU
 - Table de bornes système condensateur

ESSAI

On doit effectuer les essais suivants:

1. Vérifier les éventuelles fuites de fluide réfrigérant dues à des soudures ou des jointures faites pendant la phase d'installation
2. Vérifier le bon isolement des tuyaux. L'isolement de la ligne d'aspiration devra être effectué a l'aide d'un isolant à cellules fermées de bonne qualité et ayant une épaisseur minimum de 13mm.
3. Vérifier le branchement électrique
4. Vérifier les absorptions
5. Vérifier les pressions standard
6. Exécuter au moins un cycle complet de réfrigération ou de congélation.

EINRICHTUNG DER FERNLIEGENDEN AGGREGATE

ALLGEMEINE MAßSTÄBE ZU ERLEDIGEN

1. Die isolierten rohre nicht zuviel anziehen
2. Hermetische schweißungen und verlustenkontrolle durchführen (Bild 1)
3. Ladung und entladung der anlage durchführen
4. Die Durchmesser der Versorgungsleitungen der Geräte sind für Installationsdistanzen bis zu 25 m ausgelegt. Bei grösseren Abständen ist der Hersteller zu befragen (Bild 6)

EINRICHTUNG AUF DEM GLEICHEN NIVEAU

1. Die steigung der saugenrohrleitungen (Bild 2)

EINRICHTUNG AUF VERSCHIEDENEN NIVEAUS

1. Im fall (a) den saugheber 1,5 m die saugenleitung entlang (art 1) und an jedem ankunft (art 2) (bild 3) einschalten

SCHALTUNG

Zur sicherheit und alarmgerätkarten schalten sie elektronischerweise das fernliegende aggregat an der maschine gemäß den folgenden schemen (Bild 4-5)

1. Generalklemmkasten
2. CPU Karte
3. Kondensatorklemmkasten

FUNKTIONSPRUEFUNG

Kontrolle:

1. Ueberpruefen Sie evntuelle Austritte von Gefrieffluessigkeit aus Schweissnaehten oder aus Verbindungsstellen, die waehrend der Installierung vorgenommen wurde.
2. Ueberpruefen Sie die vollstaendige Isolierung von Roehren bzw. Schlaeuchen. Die Isolierung der Absaugleitung hat unter Verwendung eines mindestens 13 mm starken Qualitätsisoliermittels mit geschlossenen Zellen zu erfolgen.
3. Ueberpruefen Sie den elektrischen Anschluss.
4. Ueberpruefen Sie die Absorption.
5. Ueberpruefen Sie die Standardruecke.
6. Fuehren Sie mindestens einen vollstaendigen Waermeentzugszyklus und Gefrierzyklus durch.

INSTALLATION OF REMOTE UNITS

GENERAL REQUIREMENTS

1. Avoid excessive tightening of insulated pipes
2. Carry out gas-proof welding and check for leakage (fig.1)
3. Attain vacuum state then fill with gas
4. The diameters of the power supply pipes are intended for installation distances of max. 25 m. For higher distances contact the manufacturer(fig. 6)

LEVELLED INSTALLATION

1. Match the inclination of suction pipes (fig. 2)

INSTALLATION ON DIFFERENT LEVELS

1. In case (a), add a drain trap every 1,5 m along the intake pipe (Type 1) and to each inlet (Type 2) (fig. 3)

WIRING

1. To power the safety device and card alarms, carry out wiring connections between the remote unit and the machine in compliance with the following wiring diagrams (fig. 4-5)
 - Master terminal board
 - CPU card
 - Condenser unit terminal board

TESTING

Carry out the following checkings:

1. Check for any coolant leakage from joints or welding points occurred during installation
2. Make sure pipes are properly insulated. The suction line must be insulated with good-quality closed-cell insulating material with thickness of min. 13 mm.
3. Make sure wiring is in perfect condition
4. Check power input
5. Check standard pressure rates
6. Carry out a full cooling or freezing cycle as a test.

INSTALACION DE EQUIPOS REMOTOS

CRITERIOS ESENCIALES POR RESPETAR

1. Evite de cerrar demasiado los tubos aislantes.
2. Efectue soldaduras y controle las pérdidas (fig. 1)
3. Efectue un vacío y carga en el equipo
4. El diámetro de los conductos de alimentación del aparato están dimensionados para distancias de instalación de hasta 25 m. Para distancias mayores contacte la empresa constructora (fig. 6)

INSTALACION A NIVEL PAR

1. Respete la pendiente de las tuberías de aspiración (fig. 2)

INSTALACION A NIVELOS DIFERENTES

1. En el caso (a) introduzca un sifón cada 1,5 m a lo largo del conducto de aspiración (tipo 1) y a cada llegada (tipo 2) (fig. 3)

CONECCION ELECTRICA

1. Para la seguridad y los alarmes de las esquedas, conecte eléctricamente el equipo remoto a la máquina según los siguientes dibujos (fig. 4-5)

- Tablero general de bornes
- Esqueda "CPU"
- Tablero de bornes de la unidad condensante

CONTROL FINAL DE CALIDAD

Controles:

1. Verifique eventuales fugas de fluido refrigerante de las soldaduras o juntas hechas durante la fase de instalación.
2. Verifique el buen aislamiento de los tubos. El aislamiento de la línea de aspiración deberá realizarse con aislante de tipo de células cerradas de buena calidad, con un espesor mínimo de 13 mm.
3. Verifique la conexión eléctrica
4. Verifique los absorbimientos
5. Verifique la presión standard
6. Haga al menos un ciclo completo de abatimiento o de congelamiento

INSTALLERING VAN DE AFGELEGEN GROEPEN

ER MOET AAN DE ALGEMENE CRITERIA WORDEN VOLDAAN

1. Vermijd het overdreven afsluiten van de geïsoleerde buizen
2. Soldeer luchtdicht en controleer of er geen lekken zijn (fig. 1)
3. Ontlucht en belucht de installatie
4. De diameters van de voedingsleidingen van deze apparaten zijn berekend op installatieafstanden tot 25 m. Voor grotere afstanden dient contact te worden opgenomen met de fabrikant (fig. 6)

INSTALLERING OP GELIJKE NIVEAU'S

1. Neem in acht de hoek waaronder de afzuigpijp geplaatst moet worden (fig. 2)

INSTALLERING OP VERSCHILLENDE NIVEAU'S

1. In geval (a) voeg op iedere 1,5 meter van de afzuigpijp (type 1) en op ieder eindpunt (type 2) een sifon in (fig. 3)

ELECTRISCHE AANSLUITING

1. Voor veiligheid en het alarm, sluit de afgelegen groep elektrisch aan op het apparaat volgens de volgende schema's (fig.4 - 5):
 - Houtbankschroef
 - Kaart "CPU"
 - Een houtbankschroef met een verdichtingseenheid

PROEFDRAAIEN

Controles:

1. Nagaan of er tijdens de installatiefase koelvloeistoflekken bij de lassen of koppelingen zijn ontstaan.
2. De goede isolering van de leidingen controleren. De isolatie van de afzuiglijn moet worden uitgevoerd met een isolatiemiddel van het type met gesloten cellen van goede kwaliteit, met een minimale dikte van 13 mm.
3. De elektrische aansluiting controleren.
4. De absorbering controleren.
5. De standaarddruk controleren.
6. Minstens 1 complete afkoel- of invriescyclus uitvoeren.

INSTALAÇÃO DE GRUPOS REMOTOS

CRITÉRIOS GERAIS PARA SATISFAZER

- 1) evitar cerrar excessivamente os tubos isolados
- 2) efectuar: soldaduras herméticas e controlo perdas (fig. 1)
- 3) efectuar vazio e carga no aparelho
- 4) os diâmetros das condutas de alimentação ate 25 m. Para distâncias superiores contactar a empresa produtora (fig. 6)

INSTALAÇÃO A NÍVEL IGUAL

- 1) respeitar a inclinação dos tubos de aspiração (fig. 2)

INSTALAÇÃO A NÍVEIS DIFERENTES

1. No caso (a) inserir un sifo em 1,5 m ao longo da conduta de aspiração (em 1) e ao arivo (em 2) (fig. 3)

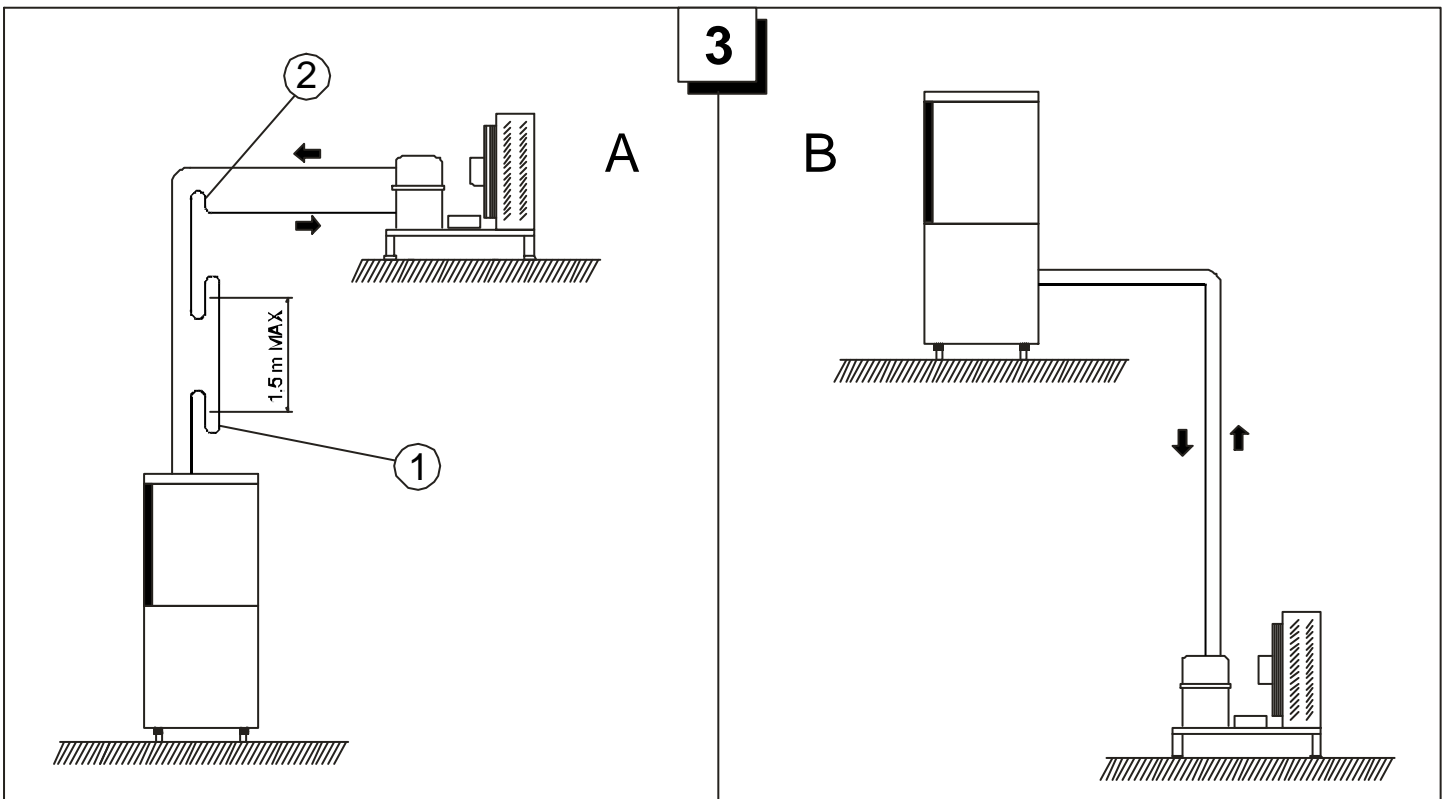
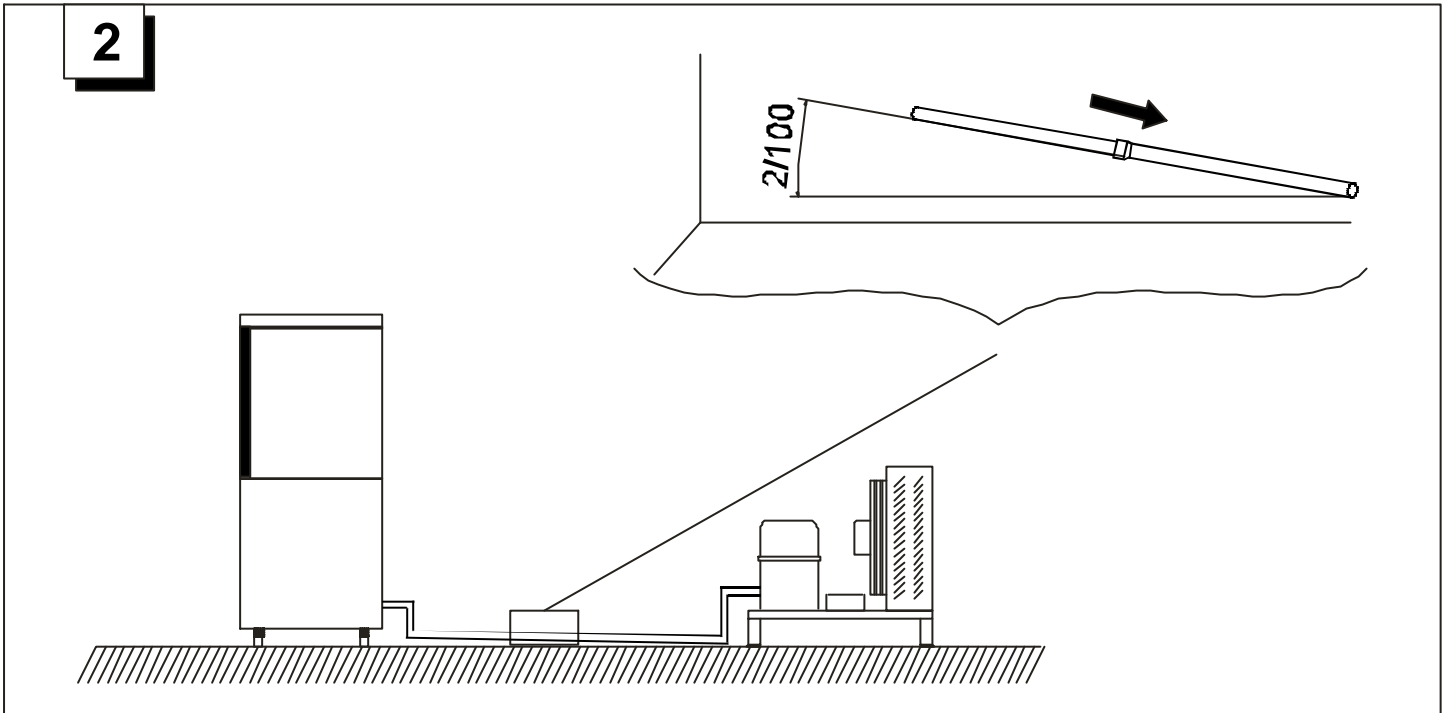
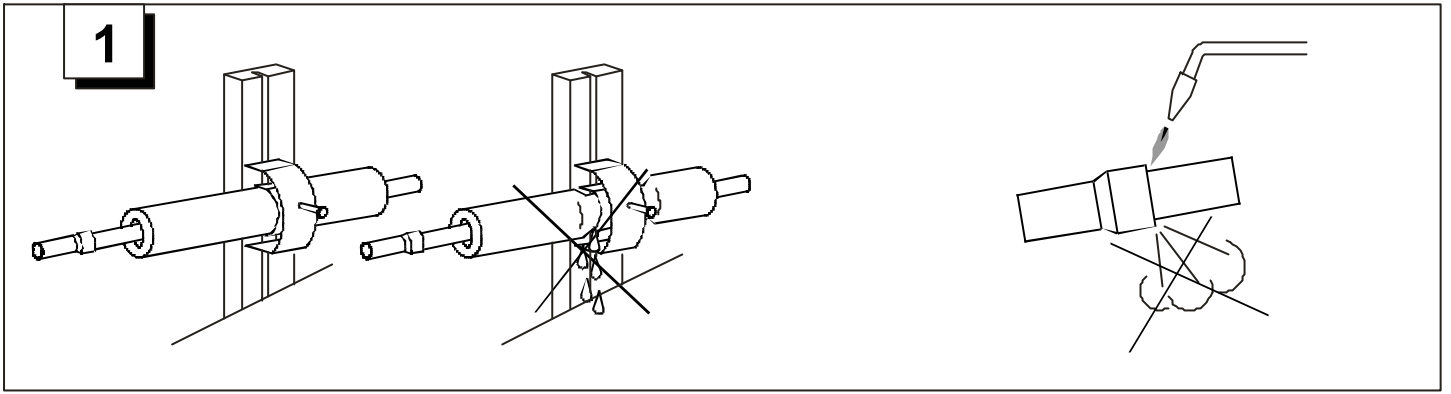
COLLEGAMENTO ELETTRICO

- 1) no caso (a) inserir un sifo em cada 1,5 m. ao longo da conduta de aspiração à máquina segundo os seguintes esquemas (fig. 4-5):
 - ficha geral
 - ficha "cpu"
 - ficha unidade condensadora

VERIFICAÇÃO

controles:

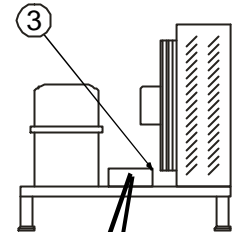
- 1) verificar eventuais fugas de fluído refrigerante das soldaduras ou juntas feitas durante a fase de instalação
- 2) verificar o bom isolamento dos tubos. O isolamento da linha de aspiração deverá ser feito com isolante do tipo células fechadas de boa qualidade, de espessura mínima de 13 mm.
- 3) verificar a ligação eléctrica
- 4) verificar a absorção
- 5) verificar as presses standard
- 6) efectuar ao menos um ciclo completo de diminuição ou de congelação.



4

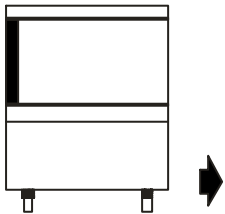
5

GRUPPOMOTOREREMOTO
GROUPEMOTEURELOIGNE
AUßENSTEHENDEKÜHLAGGREAT
REMOTEMOTORUNIT
GRUPOMOTORADISTANCIA



PERICOLLEGAMENTIELETRICIVEDERELO
SCHEMAELETTRICO
POURLEJONCTIONDECIRCUITS ELECTRIQUES
VOIEZVOUSLESCHEMA ELECTRIQUE
FORWIRINGCONNECTIONSPLEASEREFER TO
WIRINGDIAGRAM
FÜR DIEELECTRISCHENVERBINDUNGENSEHEN
SIEDIESCHALTPLAN
VOORDEELEKTRISCHEAANSLUITINGENZIE
ELEKTRISCHSCHEMA

②



①

ABBATTITOREDI TEMPERATURA
ABATTEURDETEMPERATURE
WARMEENTZUGSGERAT
COOLINGCABINET
ABATIDOR DETEMPERATURA
AFKOEL/VRIESKASTGERAT

Model	High Pressure (mandata) line ϕ mm	Low Pressure (Aspirazione) line ϕ mm
5T GN11	10	16
10T GN11	12	18
7T GN21	12	18
10T GN21	12	18
20T GN11	16	28
20T GN21	16	35