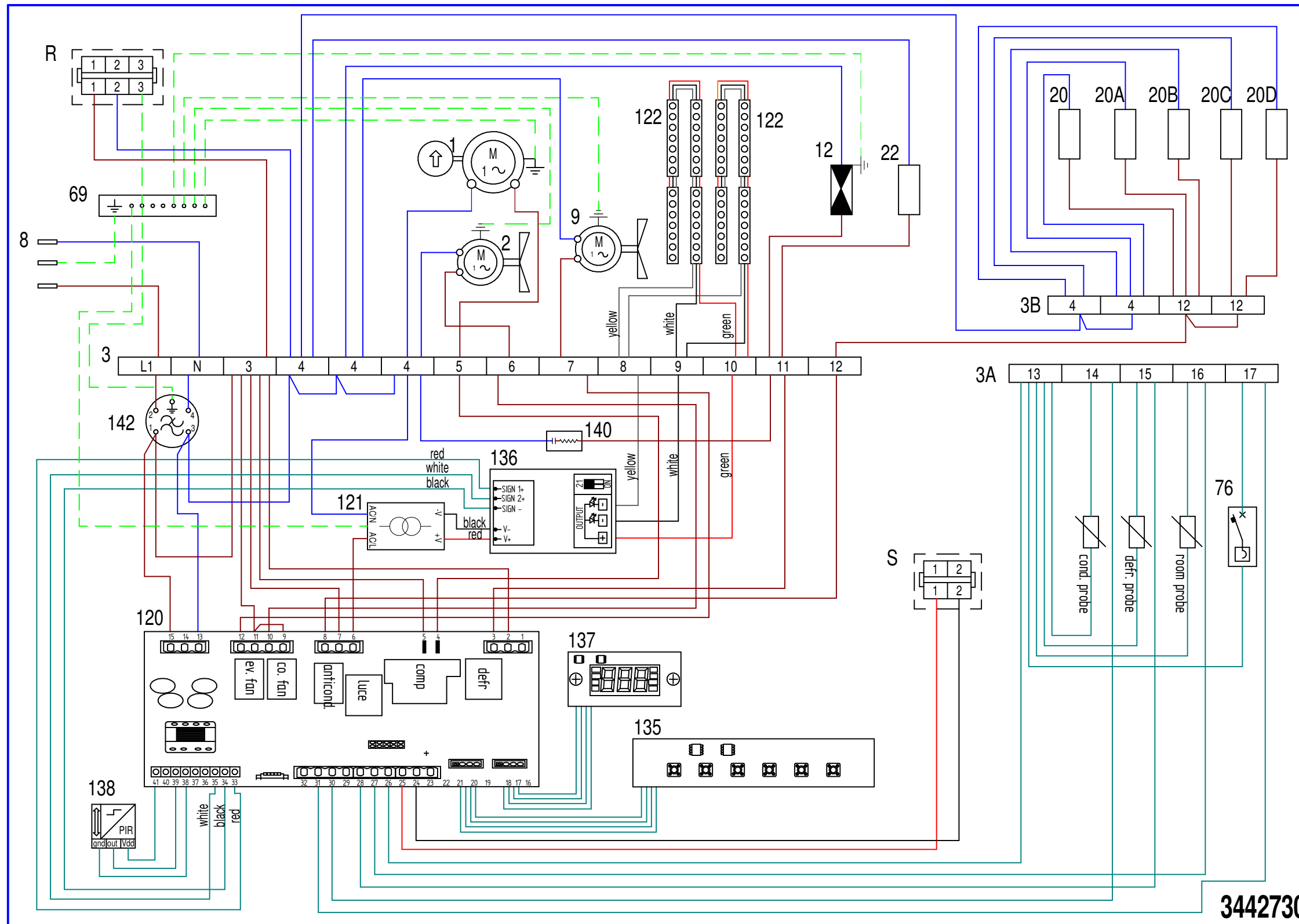


- SCHEMA ELETTRICO - LEGENDA**
- 1) COMPRESSORE
 - 2) VENTILATORE CONDENSATORE
 - 3) MORSETTIERA GENERALE
 - 3A) MORSETTIERA AUSILIARIA SEGNALI
 - 3B) MORSETTIERA AUSILIARIA RESISTENZE
 - 8) SPINA ELETTRICA
 - 9) VENTILATORE EVAPORATORE
 - 12) ELETTROVALVOLA DI SBRINAMENTO
 - 20) RESISTENZA ANTICONDENSA PORTA
 - 20A) RESISTENZA ANTICONDENSA VETRO LATERALE
 - 20B) RESISTENZA ANTICONDENSA VETRO LATERALE
 - 20C) RESISTENZA ANTICONDENSA VETRO POSTER.
 - 20D) RESISTENZA ANTICONDENSA PROFILI
 - 22) RESISTENZA BACINELLA
 - 69) MORSETTO DI TERRA
 - 76) MICROINTERRUTTORE MAGNETICO
 - 120) SCHEDA ELETTRONICA VETRINA BT
 - 121) ALIMENTATORE SWITCHING LED
 - 122) LAMPADE LED 24 V
 - 135) SCHEDA TASTIERA
 - 136) DIMMER LAMPADE LED
 - 137) SCHEDA DISPLAY
 - 138) SENSORE PIR
 - 140) FILTRO EMI RC ELETTROVALVOLA
 - 142) FILTRO EMI LC ALIM. SCHEDA
 - R) CONNETTORE MATE-N-LOK 3 POLI
 - S) CONNETTORE MATE-N-LOK 2 POLI

KD6V LINK

3442730



WIRE DIAGRAM - KEY

- 1) COMPRESSOR
- 2) CONDENSER FAN
- 3) TERMINAL BLOCK
- 3A) SIGNALS TERMINAL BLOCK
- 3B) HEATING RESISTORS AUX TERMINAL BOARD
- 8) PLUG
- 9) EVAPORATOR FAN
- 12) DEFROST SOLENOID VALVE
- 20) DOOR ANTICONDENSING HEATER
- 20A) LATERAL GLASS ANTICONDENSING HEATER
- 20B) LATERAL GLASS ANTICONDENSING HEATER
- 20C) BACK GLASS ANTICONDENSING HEATER
- 20D) FRAMES ANTICONDENSING HEATER
- 22) CONDENSATE TRAY HEATER
- 69) EARTH TERMINAL
- 76) MAGNETIC DOOR MICROSWITCH
- 120) ELECTRONIC BOARD
- 121) LED SWITCHING POWER SUPPLY
- 122) BAR LED LAMP 24 V
- 135) KEYBOARD TAB
- 136) DIMMER LED LAMPS
- 137) DISPLAY CARD
- 138) PIR SENSOR
- 140) DEFROST SOLENOID VALVE RC EMI FILTER
- 142) ELECTRONIC BOARD SUPPLY LC EMI FILTER
- R) 3-WAYS MATE-N-LOK CONNECTOR
- S) 2-WAYS MATE-N-LOK CONNECTOR

KD6V LINK

3442730