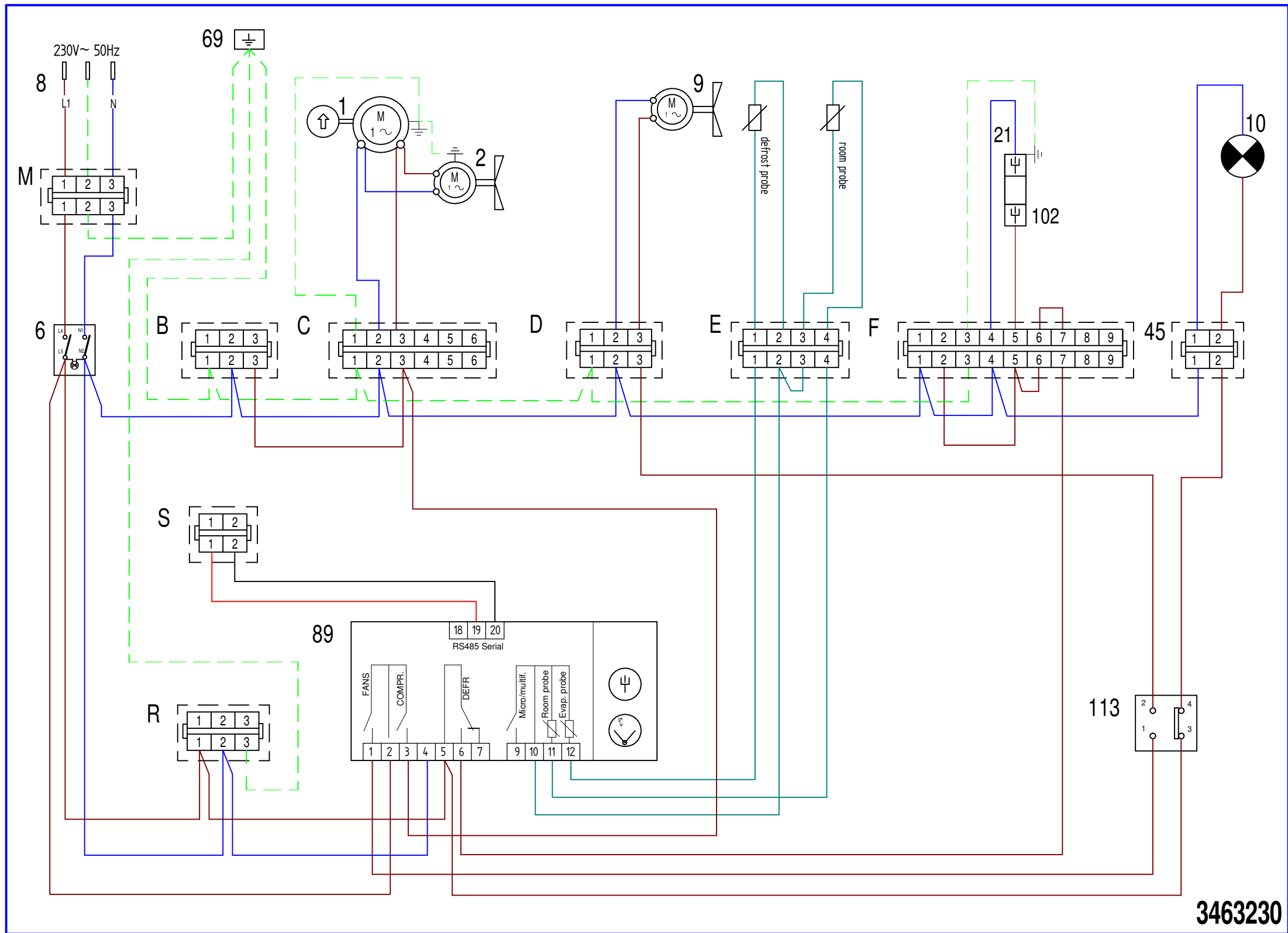


SCHEMA ELETTRICO - LEGENDA

- 1) COMPRESSORE
- 2) VENTILATORE CONDENSATORE
- 6) INTERRUTTORE GENERALE
- 8) SPINA ELETTRICA
- 9) VENTILATORE EVAPORATORE
- 10) LAMPADA VANO
- 21) RESISTENZA DI SBRINAM. TERMOPROTETTA
- 45) CONNETTORE MAMMUT 2 VIE
- 69) MORSETTO DI TERRA
- 89) TERMOREGOLATORE DIGITALE
- 102) TERM. BIMET. DI SICUR. INTEGRATO SU RESIST.
- 113) DEVIATORE LAMPADA-VENTILATORE 4 CONT.
- B) CONNETTORE MATE-N-LOK 3 VIE
- C) CONNETTORE MATE-N-LOK 6 VIE
- D) CONNETTORE MATE-N-LOK 3 VIE
- E) CONNETTORE MATE-N-LOK 4 VIE
- F) CONNETTORE MATE-N-LOK 9 VIE
- M) CONNETTORE MATE-N-LOK 3 VIE
- R) CONNETTORE MATE-N-LOK 3 VIE
- S) CONNETTORE MATE-N-LOK 2 VIE

NE70 RS485

3463230



- WIRE DIAGRAM - KEY**
- 1) COMPRESSOR
 - 2) CONDENSER FAN
 - 6) MAIN SWITCH
 - 8) PLUG
 - 9) EVAPORATOR FAN
 - 10) INTERNAL COMPARTMENT LAMP
 - 21) THERMAL PROTECTED DEFROST HEATER
 - 45) 2-WAY MAMMUTH CONNECTOR
 - 69) EARTH TERMINAL
 - 89) DIGITAL THERMOREGULATOR
 - 102) DEFROST HEATER SAFETY THERMOSTAT
 - 113) MICROSWITCH WITH 4 CONTACTS
 - B) 3-WAYS MATE-N-LOK CONNECTOR
 - C) 6-WAYS MATE-N-LOK CONNECTOR
 - D) 3-WAYS MATE-N-LOK CONNECTOR
 - E) 4-WAYS MATE-N-LOK CONNECTOR
 - F) 9-WAYS MATE-N-LOK CONNECTOR
 - M) 3-WAYS MATE-N-LOK CONNECTOR
 - R) 3-WAYS MATE-N-LOK CONNECTOR
 - S) 2-WAYS MATE-N-LOK CONNECTOR

NE70 RS485

3463230