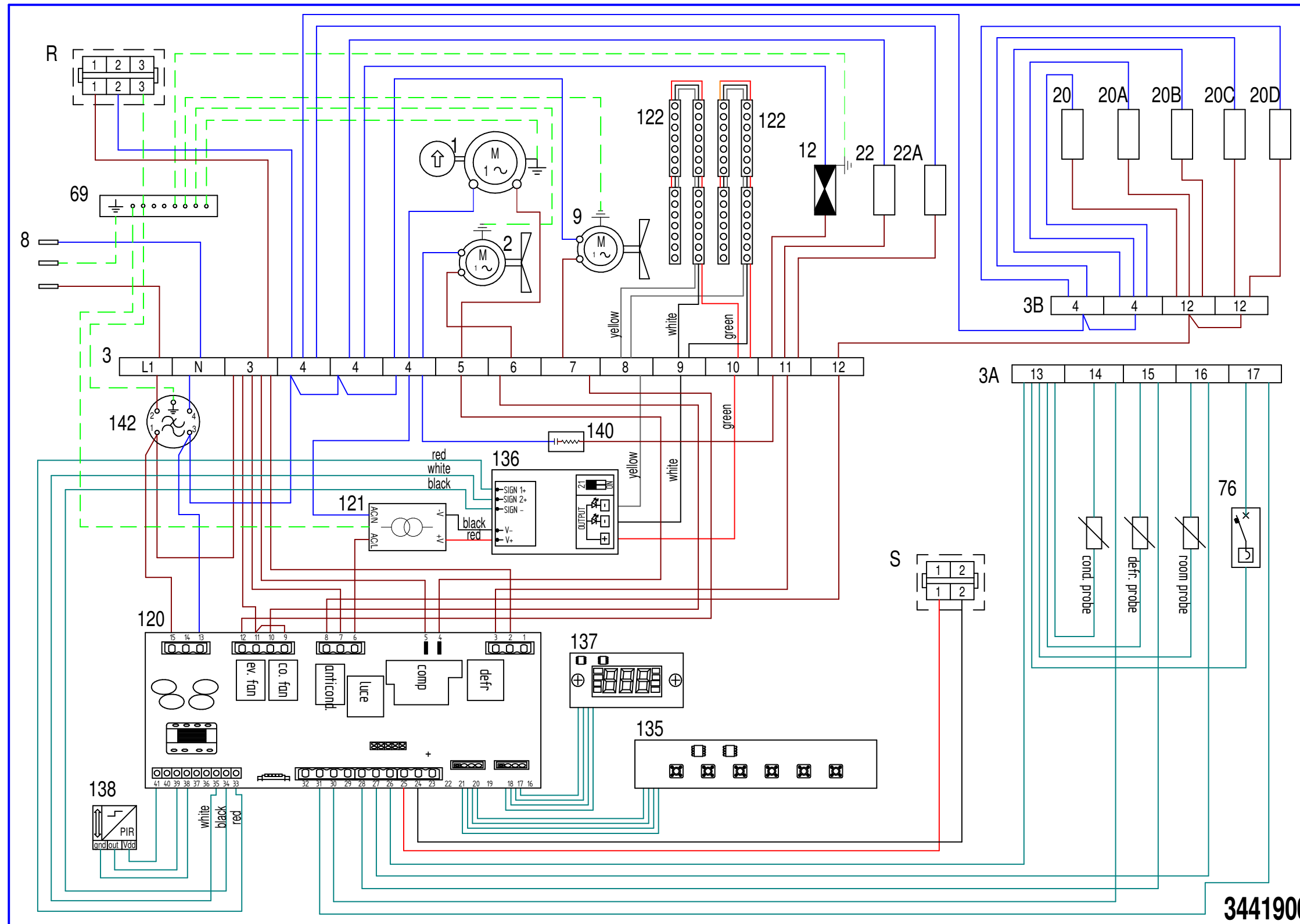


**3441900**

**SCHEMA ELETTRICO - LEGENDA**

- 1) COMPRESSORE
- 2) VENTILATORE CONDENSATORE
- 3) MORSETTIERA GENERALE
- 3A) MORSETTIERA AUSILIARIA SEGNALI
- 3B) MORSETTIERA AUSILIARIA RESISTENZE
- 8) SPINA ELETTRICA
- 9) VENTILATORE EVAPORATORE
- 12) ELETTROVALVOLA DI SBRINAMENTO
- 20) RESISTENZA ANTICONDENSA PORTA
- 20A) RESISTENZA ANTICONDENSA VETRO LATERALE
- 20B) RESISTENZA ANTICONDENSA VETRO LATERALE
- 20C) RESISTENZA ANTICONDENSA VETRO POSTER.
- 20D) RESISTENZA ANTICONDENSA PROFILI
- 22) RESISTENZA BACINELLA
- 22A) RESISTENZA TUBO DI SCARICO
- 69) MORSETTO DI TERRA
- 76) MICROINTERRUTTORE MAGNETICO
- 120) SCHEDA ELETTRONICA VETRINA BT
- 121) ALIMENTATORE SWITCHING LED
- 122) LAMPADE LED 24 V
- 135) SCHEDA TASTIERA
- 136) DIMMER LAMPADE LED
- 137) SCHEDA DISPLAY
- 138) SENSORE PIR
- 140) FILTRO EMI RC ELETTROVALVOLA
- 142) FILTRO EMI LC ALIM. SCHEDA
- R) CONNETTORE MATE-N-LOK 3 POLI
- S) CONNETTORE MATE-N-LOK 2 POLI

**KD8V LINK**



WIRE DIAGRAM - KEY

- 1) COMPRESSOR
- 2) CONDENSER FAN
- 3) TERMINAL BLOCK
- 3A) SIGNALS TERMINAL BLOCK
- 3B) HEATING RESISTORS AUX TERMINAL BOARD
- 8) PLUG
- 9) EVAPORATOR FAN
- 12) DEFROST SOLENOID VALVE
- 20) DOOR ANTICONDENSING HEATER
- 20A) LATERAL GLASS ANTICONDENSING HEATER
- 20B) LATERAL GLASS ANTICONDENSING HEATER
- 20C) BACK GLASS ANTICONDENSING HEATER
- 20D) FRAMES ANTICONDENSING HEATER
- 22) CONDENSATE TRAY HEATER
- 22A) DRAINPIPE HEATER
- 69) EARTH TERMINAL
- 76) MAGNETIC DOOR MICROSWITCH
- 120) ELECTRONIC BOARD
- 121) LED SWITCHING POWER SUPPLY
- 122) BAR LED LAMP 24 V
- 135) KEYBOARD TAB
- 136) DIMMER LED LAMPS
- 137) DISPLAY CARD
- 138) PIR SENSOR
- 140) DEFROST SOLENOID VALVE RC EMI FILTER
- 142) ELECTRONIC BOARD SUPPLY LC EMI FILTER
- R) 3-WAYS MATE-N-LOK CONNECTOR
- S) 2-WAYS MATE-N-LOK CONNECTOR

KD8V LINK

3441900